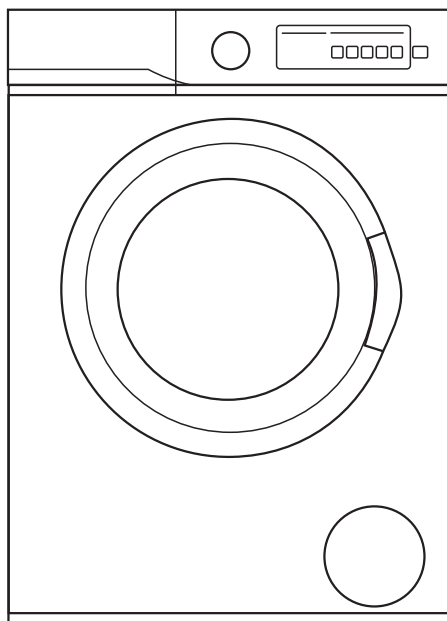


Tem

MANUAL DE INSTRUCCIONES

LAVASECARRPAS TEM
T0YLSF10W4800



Antes de utilizar su nuevo electrodoméstico lea estas instrucciones detalladamente, y consérvelas para futuras consultas.

Si sigue estas instrucciones, su aparato le prestará un buen servicio durante muchos años.

Gracias por elegir este producto.

Este Manual de usuario contiene información de seguridad e instrucciones importantes relacionadas con el uso y mantenimiento del aparato.

Tome el tiempo que necesite para leer este Manual de usuario antes de usar el aparato y guárdelo por si tuviese que consultarlo más adelante.

Icono	Tipo	Significado
	ADVERTENCIA	Riesgo de lesión grave o muerte
	RIESGO DE DESCARGA ELÉCTRICA	Riesgo de voltaje peligroso
	INCENDIO	Riesgo de incendio
	PRECAUCIÓN	Riesgo de lesiones o daños materiales
	IMPORTANTE/NOTA	Información sobre el uso correcto del sistema

ÍNDICE

1. INSTRUCCIONES DE SEGURIDAD	1
1.1 Advertencias generales de seguridad	2
1.2 Durante el uso	8
1.3 Embalaje y medioambiente	9
1.4 Información sobre ahorro	10
2. ESPECIFICACIONES TÉCNICAS	11
3. VISTA GENERAL DE SU MÁQUINA	12
3.1 Vista general	12
4. INSTALACIÓN	12
4.1 Retirar los pernos de tránsito	12
4.2 Ajuste de las patas / Ajuste de los soportes adaptables	13
4.3 Conexión eléctrica	13
4.4 Conexión de la manguera de entrada de agua	13
4.5 Conexión de descarga de agua	14
5. RESUMEN DEL PANEL DE CONTROL	15
5.1 Cajón de detergente	15
5.2 Secciones	16
5.3 Selector de programas	16
5.4 Pantalla electrónica	16
6. USO DE LA LAVADORA	17
6.1 Preparar la ropa	17
6.2 Introducción de la ropa en la máquina	17
6.3 Añada detergente a la máquina	18
6.4 Ponga en funcionamiento la máquina	18
6.5 Seleccione un programa	18
6.6 Sistema de detección de media carga	19
6.7 Funciones adicionales	19
6.8 Botón de inicio/pausa	22
6.9 Bloqueo para niños	22
6.10 Cancelación del programa	22
6.11 Fin del programa	22
7. TABLA DE PROGRAMAS	23
7.1 Información importante	29
8. LIMPIEZA Y MANTENIMIENTO	30
8.1 Advertencia	30
8.2 Filtros de entrada de agua	30
8.3 Filtro de la bomba	31
8.4 Cajón de detergente	31
9. Carcasa / Tambor	32
10. RESOLUCIÓN DE PROBLEMAS	33
11. ADVERTENCIAS AUTOMÁTICAS DE ERROR Y QUÉ HACER	35

1. INSTRUCCIONES DE SEGURIDAD

Voltaje/frecuencia de funcionamiento	(V/Hz) (220-240) V~/50Hz
Corriente total (A)	10
Presión de agua (Mpa)	Máximo 1 Mpa/ Mínimo 0,1 Mpa
Potencia total (W)	2200
Capacidad máxima de lavado (ropa seca) (kg)	10.5
Capacidad máxima de secado (kg)	6,0

- No instale la máquina sobre una alfombra o una superficie que impida la ventilación de la base.
- Este aparato no está diseñado para que lo usen personas (incluidos niños) con capacidades físicas, sensoriales o mentales reducidas o con falta de experiencia y conocimiento salvo que sean supervisadas o reciban instrucciones sobre el uso del aparato por parte de una persona responsable de su seguridad.
- Los niños de menos de 3 años deben mantenerse alejados del aparato salvo que estén supervisados en todo momento.
- Si el cable de alimentación no funciona debidamente, llame al centro de servicio autorizado más cercano para solicitar uno de repuesto.
- Utilice únicamente la manguera de entrada de agua nueva que se proporciona con la máquina para realizar las conexiones de entrada de agua de la máquina. No utilice nunca mangueras de entrada de agua viejas, usadas o dañadas.

- Los niños no deben jugar con el aparato. Ningún niño debe realizar la limpieza ni el mantenimiento de usuario de este aparato sin supervisión..

Para garantizar tanto su seguridad como la de otras personas, lea las siguientes instrucciones de seguridad antes de usar o instalar la lavadora-secadora.



Esta máquina ha sido diseñada únicamente para uso doméstico. Si se utiliza con fines comerciales, la garantía quedará anulada.

Este manual ha sido redactado para más de un modelo. Por lo tanto, puede que su aparato no tenga algunas de las características descritas en él. Por este motivo, es importante que preste especial atención a las figuras que se proporcionan en el manual.

1.1 Advertencias generales de seguridad

Antes de instalar la lavadora-secadora, quite los cuatro pernos para transporte y las arandelas de goma de la parte trasera de la máquina.

- La garantía no cubre los daños producidos por factores externos, como un incendio, una inundación u otras fuentes de daños.
- Guarde este manual de usuario por si necesita usarlo en el futuro y para entregárselo al siguiente usuario.
- La temperatura ambiental necesaria para el funcionamiento de la lavadora-secadora es de 15-25 °C.
- Si la temperatura ambiental es inferior a 0 °C, puede que las mangueras se agrieten o que la tarjeta electrónica no funcione debidamente.

- Asegúrese de que no haya objetos extraños, como clavos, agujas, mecheros o monedas, en las prendas que introduzca en la lavadora-secadora.
- No se debe permitir que se acumulen pelusas alrededor de la lavadora-secadora.
- Si el detergente o el suavizante se deja expuesto al aire durante un largo período de tiempo, podrían acumularse residuos en ellos. Tanto el suavizante como el detergente deben colocarse en su compartimento justo antes de cada lavado.
- Si la lavadora-secadora no se va a utilizar durante un largo período de tiempo, desconéctela y cierre el suministro de agua. También recomendamos dejar abierta la puerta para evitar que se acumule humedad en el interior de la lavadora-secadora.
- Puede que quede algo de agua dentro de la lavadora-secadora como resultado de las comprobaciones de calidad durante la producción. Esto no afectará al funcionamiento de la lavadora-secadora.
- Mantenga fuera del alcance de los niños y bebés la carpeta de los documentos en la que se encontraba este documento y que se suministró en el interior de la lavadora-secadora para evitar riesgo de asfixia.
- El embalaje de la máquina podría ser peligroso para los niños. No deje que los niños jueguen con el embalaje ni con piezas pequeñas de la lavadora-secadora.
- Los programas de pre-lavado solo deben usarse en prendas muy sucias.
- No supere la carga máxima del programa de lavado o secado que haya seleccionado.

- Si se produce un fallo, desconecte la lavadora-secadora y cierre el suministro de agua. No intente reparar por sus propios medios la lavadora-secadora. Las reparaciones solo debe realizarlas un agente de servicio autorizado.
- Nunca abra el compartimento para detergente si la lavadora-secadora está en marcha.
- Nunca abra la puerta de la lavadora-secadora a la fuerza si esta está en marcha.
- Siga las instrucciones del fabricante sobre el uso de suavizante o cualquier producto similar que pretenda usar en la lavadora-secadora.
- No pare la lavadora-secadora antes de que se haya completado la fase de secado de un programa. Si tiene que hacerlo, retire rápidamente toda la ropa y extienda las prendas inmediatamente sobre una superficie adecuada para que puedan enfriarse.
- El aparato no debe alimentarse mediante un dispositivo de conmutación externo, como un temporizador. Tampoco debe conectarse a un circuito que se encienda y apague regularmente mediante una herramienta.
- Este aparato no debe instalarse tras una puerta que se pueda cerrar con llave, una puerta deslizante ni una puerta con bisagra en el lado opuesto al de la secadora de tal modo que pueda impedir la apertura total de la puerta de la lavadora-secadora.
- La lavadora-secadora debe instalarse en un lugar que se pueda ventilar y donde el aire circule de manera ininterrumpida.

 **ADVERTENCIAS DE SEGURIDAD**

- Debe leer estas advertencias. Si se ignoran estas advertencias, tanto usted como otras personas

quedan expuestos a sufrir lesiones mortales.

RIESGO DE QUEMADURAS

- No toque la puerta, la manguera de desagüe ni ningún agua descargada mientras esté en marcha la lavadora-secadora. Las altas temperaturas asociadas pueden producir quemaduras.
- Abra la puerta por completo cuando haya terminado el secado. No toque el cristal de la puerta. Este alcanza temperaturas elevadas que pueden producir quemaduras.

RIESGO DE ELECTROCUCIÓN

No utilice un alargue para conectar la lavadora-secadora a la red eléctrica.

- El uso de un enchufe/cable de alimentación dañado puede dar lugar a un incendio o una descarga eléctrica. Si alguno de estos elementos se encuentra dañado, debe sustituirse. Dicha sustitución deberá realizarla una persona cualificada.
- Nunca tire del cable para sacar el enchufe de la toma. Agarre siempre el enchufe.
- No toque nunca el enchufe/cable de alimentación con las manos húmedas, ya que podría producirse un cortocircuito o una descarga eléctrica.
- No toque la lavadora-secadora si tiene las manos o los pies húmedos.
- Si el cable de alimentación no funciona debidamente, solicite asistencia a la empresa de servicio autorizada más cercana.

Riesgo de explosión

- Antes de comenzar un programa de lavado y

secado, enjuague muy bien las prendas que tengan cualquier tipo de producto químico, como un quitamanchas, hasta que este sea eliminado por completo. De no hacerlo, podría producirse una explosión al utilizar la función de secado.



Riesgo de incendio


- No deje líquidos inflamables o explosivos cerca de la máquina.
- Las prendas que se hayan manchado con sustancias, como aceite de cocina, acetona, alcohol, petróleo, queroseno, quitamanchas, aguarrás, ceras o quitaceras, deben lavarse con agua caliente y una cantidad extra de detergente antes de secarse en la secadora.
- No utilice un dispositivo/bola de detergente si ha seleccionado un programa de lavado y secado, ya que esto podría dar lugar a un incendio.
- Para evitar riesgo de incendio, no seque la ropa si se da alguna de las siguientes condiciones:
 - Si la ropa no se ha lavado.
 - Si las manchas con base de aceite no se han tratado antes de comenzar un programa de lavado o secado.
 - Si se ha limpiado la ropa con productos químicos industriales.
 - Si la ropa tiene una cantidad elevada de partes y accesorios de esponja, espuma, goma o material similar a la goma.
 - Los elementos del tipo de gomaespuma (espuma de látex), gorros de ducha, tejidos impermeables, artículos con revestimiento de goma, así como prendas o almohadas equipadas con almohadillas de gomaespuma no deben secarse

con el proceso de secado del aparato.

- Objetos rellenos o dañados (como almohadas o chaquetas). La esponja de goma puede dar lugar a un incendio durante el secado.
- Nunca utilice en la máquina productos que contengan disolventes.
- Asegúrese de que no haya objetos extraños, como clavos, agujas, mecheros, cerillas o monedas, en las prendas que introduzca en la lavadora-secadora.

Riesgo de caída y lesión

- No se suba a la lavadora-secadora.
- Asegúrese de que las mangueras y los cables de la máquina no puedan hacer que alguien se tropiece con ellos.
- No le dé la vuelta a la lavadora-secadora ni la coloque sobre uno de sus costados.
- No levante la lavadora-secadora utilizando la puerta ni el compartimento para el detergente.
- Asegúrese de que las mangueras y los cables de la máquina no puedan dar lugar a que alguien se tropiece con ellos.

 **Para evitar el riesgo de lesión, tenga cuidado al mover la lavadora-secadora. La lavadora-secadora es pesada, por lo que recomendamos que para moverla se empleen como mínimo dos personas.**

Seguridad para los niños

- No deje que los niños jueguen con la máquina.
- No deje que haya niños desatendidos cerca de la máquina. Podrían quedar atrapados en el interior del aparato.
- El cristal de la puerta y la superficie de la máquina

pueden calentarse extremadamente durante el funcionamiento. No deje que los niños toquen la máquina, ya que podría dañar su piel.

- El embalaje de la máquina puede ser peligroso para los niños. No deje que los niños jueguen con el embalaje ni con piezas pequeñas de la lavadora-secadora.
- Si se ingiere detergente u otro producto de ayuda para el lavado o estos entran en contacto con la piel o los ojos, podría producirse envenenamiento e irritación. Mantenga los materiales de limpieza fuera del alcance de los niños.

1.2 Durante el uso

- No deje que ningún animal se acerque a la máquina.
- Antes de usar la máquina, asegúrese de haber retirado todos los materiales del embalaje y la cinta protectora del exterior de la lavadora-secadora, del interior del tambor y del interior del compartimento para el detergente. Compruebe que no haya ningún daño externo visible. Si la lavadora-secadora está dañada, no la instale ni la utilice.
- La lavadora-secadora ha sido diseñada únicamente para uso doméstico, con el único objetivo de lavar y secar artículos cuyo fabricante haya indicado en la etiqueta del producto que se pueden lavar y secar a máquina, así como tejidos que contengan lana lavable a mano o tejidos de mezcla de lana, así como satén, encaje, seda y otros tejidos lavables a mano. No utilice la lavadora-secadora para ningún otro fin que no se haya especificado de manera explícita en esta guía de usuario.
- Este aparato lo pueden usar niños de 8 años en adelante y personas con capacidades físicas,

sensoriales o mentales reducidas o con falta de experiencia y conocimiento si han recibido supervisión o instrucciones sobre el uso seguro del aparato y comprenden los peligros asociados. Los niños no deben jugar con este aparato. Ningún niño debe realizar la limpieza ni el mantenimiento de usuario de este aparato sin supervisión.

- La instalación de la máquina solo debe llevarla a cabo un agente de servicio autorizado. La garantía quedará anulada si la máquina la instala cualquier persona que no sea un agente autorizado.

Recambio de la correa de transmisión, únicamente de la mano de un servicio técnico autorizado.

Únicamente la correa de transmisión de recambio original

1.3 Embalaje y medioambiente

DESECHAR DE MANERA RESPONSABLE EL EMBALAJE Y LA MÁQUINA ANTIGUA

Retirada de los materiales de embalaje

Los materiales de embalaje protegen la máquina de cualquier daño que se pueda producir durante el transporte. Haga el favor de reciclar los materiales de embalaje.

Los materiales reciclados reducen el consumo de materias primas y la producción de residuos.

1.4 Información sobre ahorro

A continuación se proporciona información importante para utilizar la máquina de la forma más eficaz:

- La cantidad de ropa introducida en la lavadora-secadora no debe superar la cantidad máxima indicada. Evite cargar la máquina en exceso para que esta pueda trabajar de forma más eficaz.
- Evite usar la función de prelavado para ropa normal o ligeramente manchada a fin de reducir el consumo de electricidad y agua.

Desechar la antigua máquina



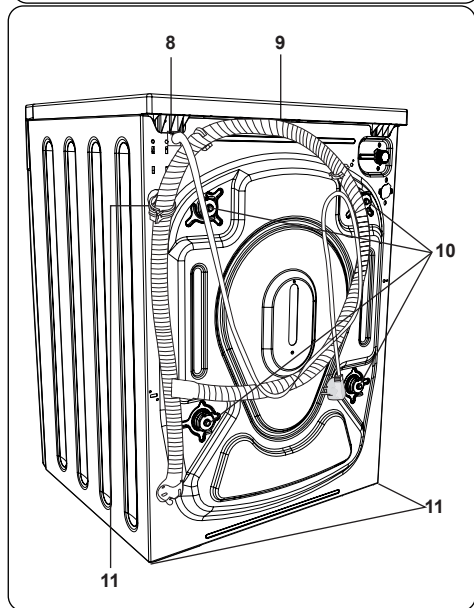
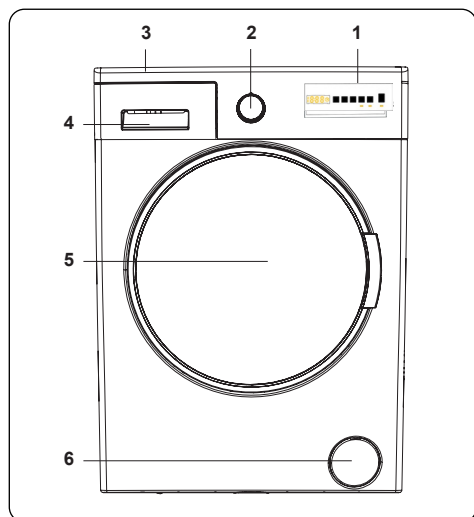
El símbolo que se muestra sobre el producto o su embalaje indica que este producto no se puede tratar como residuo doméstico. En su lugar, debe llevarse al punto de recogida pertinente para el reciclado de equipos eléctricos y electrónicos. Al asegurarse de que este producto sea desechado debidamente, ayudará a evitar posibles consecuencias negativas para el medioambiente y la salud de las personas, que podrían producirse si los residuos de este producto se tratasen de manera incorrecta. Si desea

obtener información detallada sobre el reciclaje de este producto, póngase en contacto con su oficina municipal, el servicio de desecho de residuos domésticos o la tienda en la que adquirió el producto.

2. ESPECIFICACIONES TÉCNICAS

Capacidad de lavado máxima (ropa seca)(kg)	10.5
* Capacidad de secado máxima (kg)	6.0
Velocidad de centrifugado (rpm)	1400
Número de programas	15
Voltaje de servicio / Frecuencia (v/hz)	220-240 / 50
Presión de agua (mpa)	Máximo: 1 Mínimo: 0,1
Dimensiones (AxAxL) (mm)	845x597x582

3. VISTA GENERAL DE SU MÁQUINA



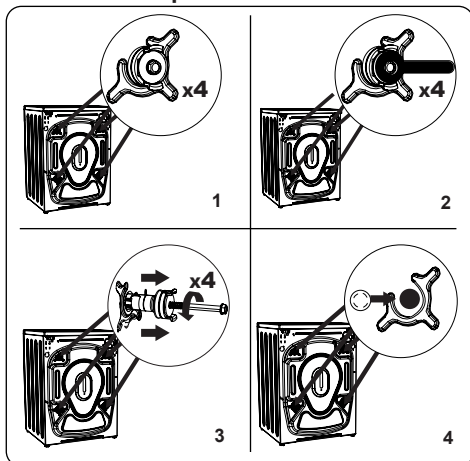
3.1 Vista general

1. Pantalla electrónica
2. Teclas de programa
3. Bandeja superior
4. Cajón de detergente
5. Tambor
6. Tapa del filtro de la bomba
7. Cable de alimentación

8. Manguera de desagüe
9. Tornillos de transporte
10. Patas ajustables
11. Soporte de plástico de la manguera de desagüe: (No retire el soporte; el funcionamiento de la máquina se verá afectado).

4. INSTALACIÓN

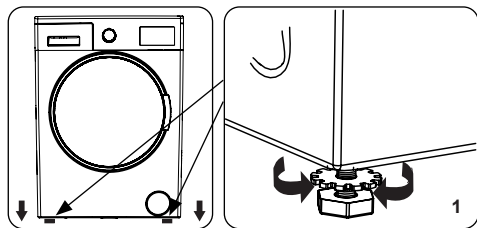
4.1 Retirar los pernos de tránsito



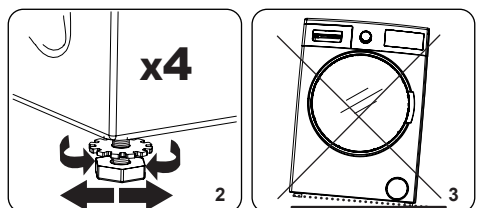
1. Antes de poner en marcha la lavadora, quite los 4 pernos de tránsito y los separadores de goma de la parte trasera de la máquina. En caso de no retirar los pernos, puede causar a una fuerte vibración, ruido y mal funcionamiento de la máquina y anular la garantía.
2. Afloje los pernos de tránsito girándolos en sentido contrario a las agujas del reloj con una llave inglesa apropiada.
3. Retire los pernos de tránsito mediante un empuje lineal.
4. Coloque los tapones de plástico suministrados en la bolsa de accesorios en los huecos tras la retirada de los pernos de tránsito. Guarde los pernos de tránsito para utilizarlos más adelante.

NOTA: Retire los pernos de tránsito antes de usar la máquina por primera vez. Los fallos que se produzcan por el funcionamiento de la máquina con los pernos de tránsito instalados están exentos de la garantía.

4.2 Ajuste de las patas / Ajuste de los soportes adaptables

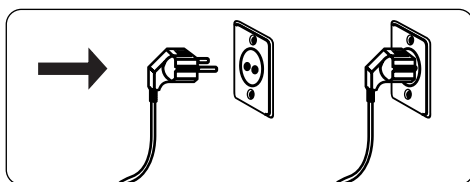


1. No instale su máquina en una superficie (como una alfombra) que impida la ventilación en la base.
 - Para asegurar que su máquina funcione de manera silenciosa y sin vibraciones, instálela en una superficie firme.
 - Puede nivelar la máquina usando las patas ajustables.
 - Afloje la tuerca de bloqueo de plástico.



2. Para aumentar la altura de la máquina, gire las patas en el sentido de las agujas del reloj. Para disminuir la altura de la máquina, gire las patas en sentido contrario a las agujas del reloj.
 - Una vez que la máquina esté nivelada, apriete las tuercas de bloqueo girándolas en el sentido de las agujas del reloj.
3. Nunca inserte tarjetas, madera u otros objetos similares debajo de la máquina para nivelarla.
 - Al limpiar el suelo en el que se encuentra la máquina, tenga cuidado de no alterar el nivel de la misma.

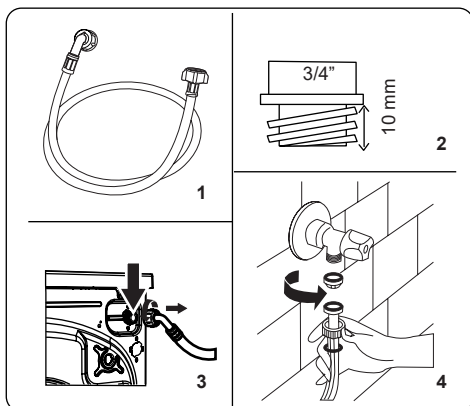
4.3 Conexión eléctrica



- Su lavadora requiere un suministro de 220-240V, 50 de energía.
- El cable principal de la lavadora tiene un enchufe con toma de tierra. Este enchufe debe siempre insertarse en una toma de tierra de 10 amperios.
- Si no tiene un enchufe adecuado y un fusible que se ajuste a lo anterior, asegúrese de que el trabajo lo lleve a cabo un electricista cualificado.
- No nos hacemos responsables de los daños que se produzcan por el uso de equipos sin conexión a tierra.

NOTA: Hacer funcionar la máquina con un voltaje bajo reduce el ciclo de vida y limita su rendimiento.

4.4 Conexión de la manguera de entrada de agua

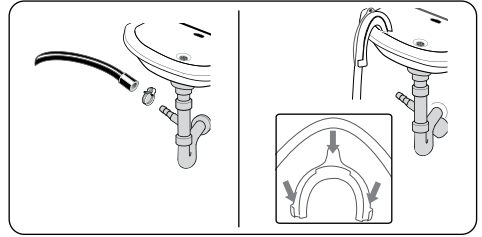


1. La manguera de tapón blanco debe conectarse a la entrada de agua.
 - Para evitar fugas de agua en las juntas, se suministran 1 o 2 tuercas (dependiendo de las especificaciones de su máquina) en el embalaje junto con la manguera. Coloque estas tuercas en los extremos de la manguera de entrada de agua que se conectan al suministro de agua.

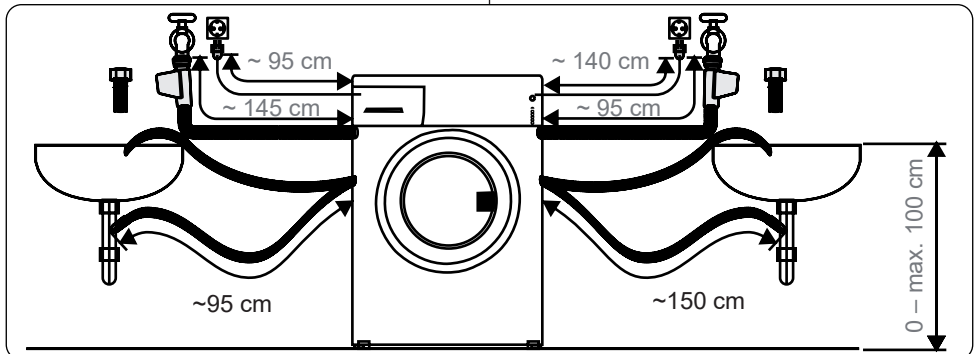
2. Conecte las nuevas mangueras de entrada de agua a un $\frac{3}{4}$ " , grifo roscado.
 - Conecte el extremo con tapón blanco de la manguera de entrada de agua a la válvula de entrada de agua blanca en la parte trasera de la máquina y el extremo con tapón rojo de la manguera a la válvula de entrada de agua roja (si procede).
 - Apriete con la mano las conexiones. En caso de duda, consulte a un fontanero cualificado.
 - La maquina opera más eficientemente con una presión de 0,1-1 Mpa (0,1 Mpa de presión significa que a través de un grifo completamente abierto circularán más de 8 litros de agua por minuto).
3. Una vez que haya realizado todas las conexiones, encienda con cuidado el suministro de agua y compruebe si hay fugas.
4. Asegúrese de que las nuevas mangueras de entrada de agua no queden atrapadas, torcidas, dobladas o aplastadas.
 - Si su máquina tiene una conexión de entrada de agua caliente, la temperatura del suministro de agua caliente no debe ser superior a 70°C.

NOTA: La lavadora solo debe conectarse al suministro de agua con la nueva manguera de llenado suministrada. Las mangueras viejas no debe reutilizarse.

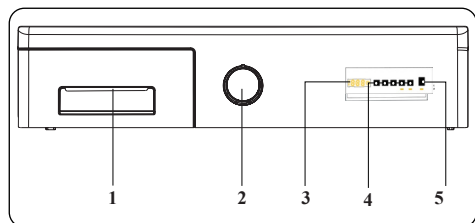
4.5 Conexión de descarga de agua



- Conecte la manguera de desagüe de agua a un tubo vertical o al codo de salida de un fregadero doméstico, utilizando un equipo adicional.
- Nunca intente extender la manguera de desagüe de agua.
- No coloque la manguera de desagüe de agua de la máquina en un contenedor, cubo o bañera.
- Asegúrese de que la manguera de desagüe de agua no esté doblada, torcida, aplastada o dilatada.
- La manguera de desagüe de agua debe instalarse a una altura máxima de 100 cm del suelo.

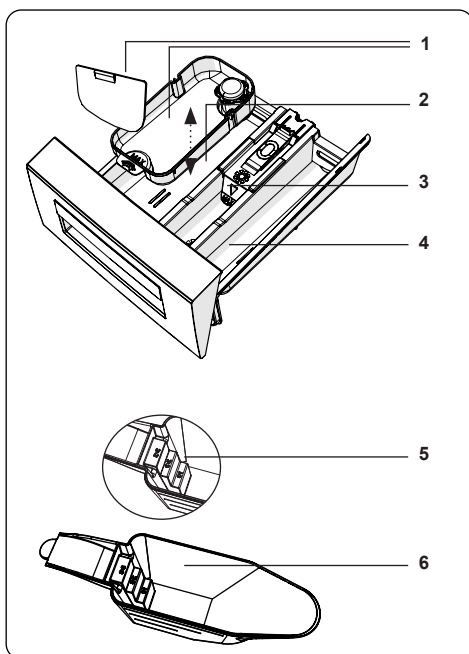
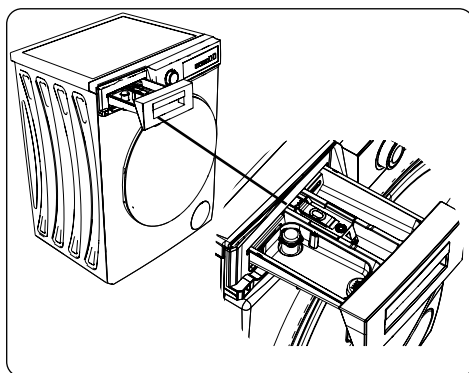


5. RESUMEN DEL PANEL DE CONTROL



1. **Cajón de detergente**
2. **Selector de programa:** Use el selector de programas para seleccionar el programa de lavado y secado de su ropa. Gire el selector de programas hacia la derecha o hacia la izquierda para seleccionar el programa deseado. Asegúrese de que el selector apunte exactamente al programa seleccionado.
3. **Pantalla electrónica**
4. **Botones de funciones adicionales:** Utilice estos botones para seleccionar funciones adicionales para el programa de lavado. Consulte Funciones adicionales para más información.
5. **Botón de inicio/pausa:** Iniciar o pausar el programa seleccionado.

5.1 Cajón de detergente

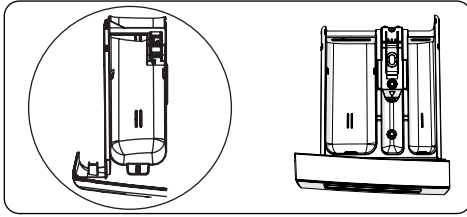


1. Accesorios de detergente líquido
2. Compartimento del detergente para el lavado principal
3. Compartimento del suavizante
4. Compartimento del detergente para el prelavado
5. Niveles para el detergente en polvo
6. Cazoleta para detergente en polvo (*)

(*) Las especificaciones pueden variar dependiendo de la máquina.

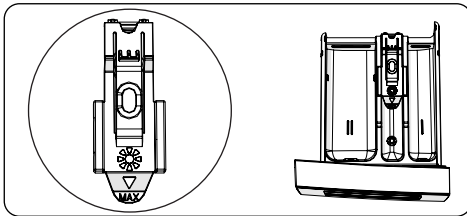
5.2 Secciones

Compartimento del detergente para el lavado principal



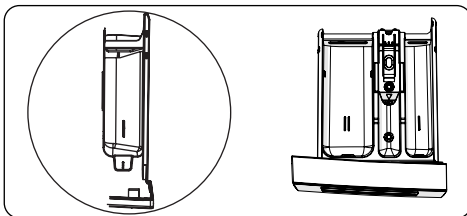
Este compartimento es para detergentes líquidos o en polvo o para descalcificantes. La placa de nivel de detergente líquido vendrá suministrada en el interior de su máquina. (*)

Compartimento del detergente para el acondicionador de tejidos y el almidón:



Este compartimento es para suavizantes, acondicionadores o almidón. Siga las instrucciones que aparecen en el embalaje. Si los suavizantes dejan residuos después de su uso, intente diluirlos o usar un suavizante líquido.

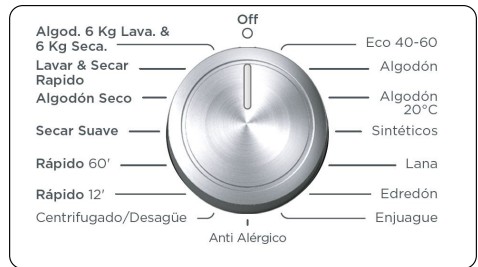
Compartimento del detergente para el prelavado



Este compartimento debe usarse solo en caso de seleccionar la función de prelavado. Recomendamos realizar un prelavado solo si la ropa está muy sucia.

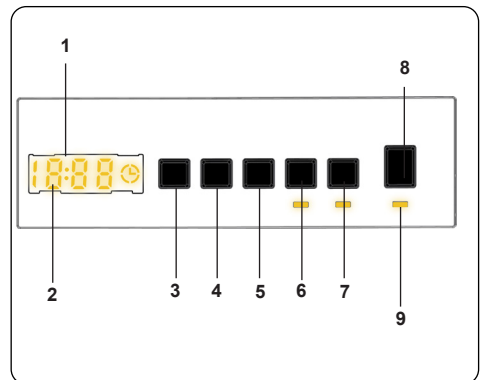
(*) Las especificaciones pueden variar dependiendo de la máquina.

5.3 Selector de programas



- Para seleccionar el programa deseado, gire el selector de programas hacia la izquierda o hacia la derecha hasta que el indicador del selector de programas apunte al programa elegido.
- Asegúrese de que el selector del programa está ajustado exactamente en el programa que desea.

5.4 Pantalla electrónica



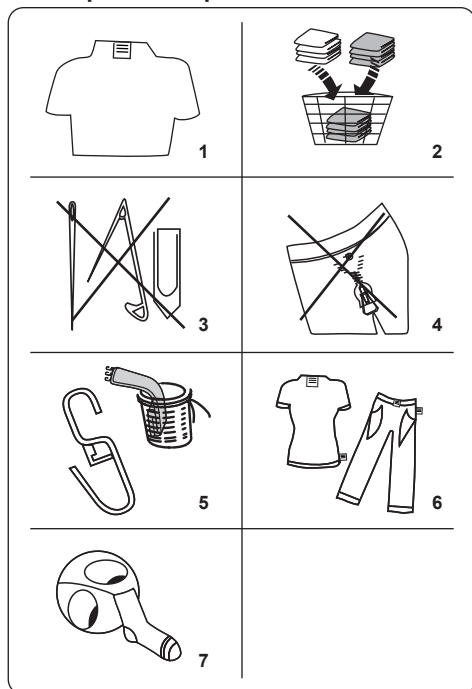
1. Pantalla electrónica
2. Pantalla digital
3. Botón de ajuste de la temperatura del agua
4. Botón de ajuste de velocidad de RPM
5. Función adicional de inicio diferido
6. Selección de la duración de secado
7. Selección de la opción de secado
8. Botón de inicio/pausa
9. Botón de luz de inicio/pausa

La pantalla muestra el temporizador de inicio diferido del lavado (si está configurado), la temperatura, la velocidad de centrifugado, y cualquier función adicional seleccionada. La pantalla muestra «Fin--» cuando el programa seleccionado

ha finalizado. La pantalla también indica si se ha producido un fallo en la máquina.

6. USO DE LA LAVADORA

6.1 Preparar la ropa



1. Siga las instrucciones que aparecen en las etiquetas de cuidado de la ropa.
 - Separe su ropa por tipos (algodón, sintético, sensible, lana, etc.), temperatura de lavado, (frío, 30°, 40°, 60°, 90°) y grado de suciedad (ligeramente manchado, manchado, muy manchado).
2. No lave ropa blanca y de color a la vez.
 - Los tejidos oscuros pueden contener un exceso de tinte y deben lavarse por separado varias veces.
3. Asegúrese de que no haya materiales metálicos entre las prendas o en los bolsillos.

! ATENCIÓN: Cualquier mal funcionamiento producido por materiales extraños que dañen su lavadora no están cubiertos por la garantía.

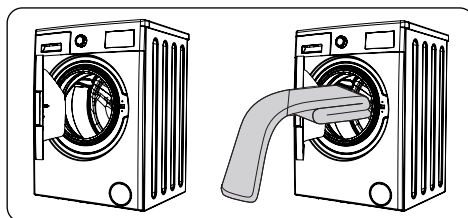
4. Cierre las cremalleras y abroche los

ganchos y botones.

5. Retire los ganchos metálicos o plásticos de las cortinas o colóquelos en una red o bolsa de lavado.
6. Dele la vuelta a prendas como pantalones, artículos de punto, camisetas y sudaderas.
7. Lave los calcetines, pañuelos y otras prendas pequeñas en una red de lavado.

Se puede blanquear	No blanquear	Lavado normal
Temperatura máxima de planchado 150°C	Temperatura máxima de planchado 200°C	No planchar
Se puede lavar en seco	No lavar en seco	Secar en posición horizontal
Secado al aire	Colgar para secar	No se debe secar en la secadora.
Admite la limpieza en seco con gasóleo, alcohol puro y R113	Percloroetileno R11, R13, Petróleo	Percloroetileno R11, R113, Gasóleo

6.2 Introducción de la ropa en la máquina



- Abra la puerta de la lavadora.
- Extienda la ropa uniformemente en la lavadora.

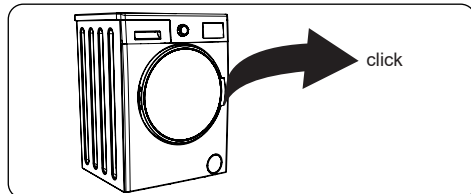
NOTA: No exceda la carga

máxima del tambor, ya que esto dará malos resultados de lavado y causará arrugas. Consulte las tablas del programa de lavado para obtener información sobre las capacidades de carga.

La siguiente tabla muestra los pesos aproximados de los distintos tipos de prendas:

TIPO DE PRENDA	PESO (gr)
Toalla	200
Lino	500
Albornoz	1200
Cubierta de edredón	700
Funda de almohada	200
Ropa interior	100
Manteles	250

- Cargue cada prenda de ropa por separado.
- Compruebe que no quede ropa sucia atrapada entre el burlete y la puerta.
- Empuje suavemente la puerta hasta que se cierre.



- Asegúrese de que la puerta esté completamente cerrada, de lo contrario el programa no se iniciará.

6.3 Añada detergente a la máquina

La cantidad de detergente que necesitará poner en la lavadora dependerá de los siguientes criterios:

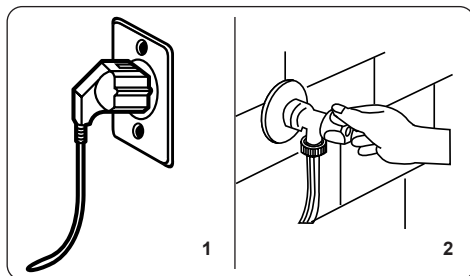
- Si su ropa está solo ligeramente sucia, no ponga un prelavado. Ponga una pequeña cantidad de detergente (según las especificaciones del fabricante) en el compartimiento II del cajón de detergente.
- Si su ropa está excesivamente sucia, seleccione un programa con prelavado y ponga $\frac{1}{4}$ del detergente a utilizar en el compartimiento I del cajón de detergente y el resto en el

compartimiento II.

- Utilice detergentes aptos para lavadoras automáticas. Siga las instrucciones del fabricante sobre la cantidad de detergente a utilizar.
- En las zonas de aguas calcáreas, se necesitará usar más detergente.
- La cantidad de detergente necesaria aumentará con mayores cargas de lavado.
- Ponga el suavizante en el compartimiento central del cajón de detergente. No supere el nivel MAX.
- Los suavizantes espesos pueden causar la obstrucción del cajón y deben diluirse.
- Es posible utilizar detergentes líquidos en todos los programas sin necesidad de prelavado. Para ello, deslice la placa de nivel de detergente líquido (*) en las guías del compartimiento II del cajón de detergente. Utilice las líneas de la placa como guía para llenar el cajón hasta el nivel requerido.

(*) Las especificaciones pueden variar dependiendo de la máquina.

6.4 Ponga en funcionamiento la máquina



1. Enchufe su máquina a la red eléctrica.
2. Encienda el suministro de agua.
 - Abra la puerta de la máquina.
 - Distribuya uniformemente la ropa en la máquina.
 - Empuje suavemente la puerta hasta que se cierre.

6.5 Seleccione un programa

Utilice las tablas de programas para seleccionar el programa más apropiado para su ropa.

6.6 Sistema de detección de media carga

La máquina dispone de un sistema de detección de media carga.

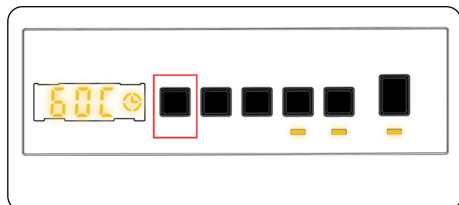
Si pone menos de la mitad de la carga máxima de ropa en la máquina, esta ajustará automáticamente la función de media carga, independientemente del programa que haya seleccionado. Esto significa que el programa seleccionado tardará menos tiempo en finalizar y utilizará menos agua y energía.

(*) Según modelos

6.7 Funciones adicionales

1. Selección de la temperatura

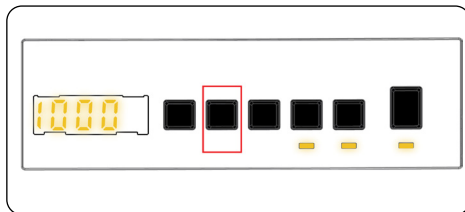
Utilice el botón de ajuste de la temperatura del agua de lavado para modificar la temperatura del agua de lavado programada automáticamente.



Cuando se selecciona un programa, la temperatura máxima para dicho programa se selecciona automáticamente. Para ajustar la temperatura, pulse el botón de ajuste de la temperatura del agua hasta que la temperatura deseada aparezca en la pantalla digital.

Puede disminuir gradualmente la temperatura del agua de lavado entre la temperatura máxima del agua de lavado del programa seleccionado y las selecciones de lavado en frío (- - C) tocando el botón de ajuste de la temperatura.

2. Selección de la velocidad de centrifugado

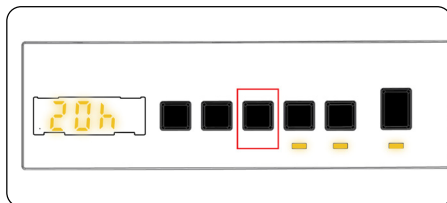


Cuando se selecciona un programa, la velocidad máxima de centrifugado se selecciona automáticamente.

Para ajustar la velocidad de centrifugado entre la velocidad máxima de centrifugado y la opción de cancelar el centrifugado (- - -), presione el botón Velocidad de centrifugado hasta que se muestre la velocidad deseada.

Si se ha saltado la velocidad de centrifugado que desea establecer, siga pulsando el botón de ajuste hasta que vuelva a aparecer la velocidad de centrifugado deseada.

3. Temporizador de inicio diferido



Puede utilizar esta función auxiliar para retrasar la hora de inicio del ciclo de lavado de 1 a 23 horas.

Para utilizar la función de retardo:

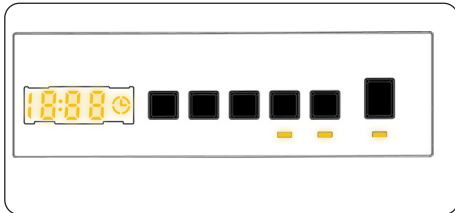
- Presione la tecla de retardo una vez.
- Aparecerá «01h». ☉ se encenderá en la pantalla.
- Presione la tecla de retardo hasta que llegue el momento en que desee que la máquina inicie el ciclo de lavado.
- Si ha omitido el tiempo de retardo que desea ajustar, puede seguir presionando la tecla de retardo hasta que llegue de nuevo a ese tiempo.
- Para utilizar la función de retardo de tiempo, debe pulsar la tecla Inicio/Pausa para poner en marcha la máquina.

- Si desea cancelar el inicio diferido:
 - Si ha pulsado la tecla Inicio/Pausa para poner en marcha la máquina, sólo debe pulsar una vez la tecla de retardo. ☹ se apagará en la pantalla.
 - Si no ha pulsado la tecla Inicio/Pausa, pulse la tecla de retardo continuamente hasta que ☹ se apague en la pantalla. ☹ se apagará en la pantalla.



NOTA: En el caso de que desee seleccionar la función auxiliar, si el LED de función auxiliar no está encendido, esto significa que esta función no se está utilizando en el programa de lavado que ha seleccionado.

4. Selección del tiempo de secado:



Si sigue pulsando, se mostrarán las opciones de duración (0:30, 0:60, 0:90, 120 minutos). Puede determinar la duración de secado deseada.



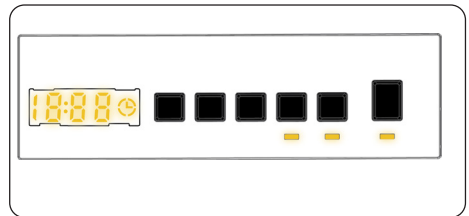
NOTA: Si una de las opciones de duración de secado de 30', 60', 90' o 120' por encima de la duración de secado no se muestra cuando se pulsa el botón Tiempo de secado, significa que no está disponible para el programa seleccionado.

Tabla: Duraciones de secado para las distintas cargas:

Programas de tiempo de secado	
Cantidad de ropa a secar	Tiempo de secado recomendado
1 kg	30 minutos
2 kg	60 minutos
3,0 kg	90 minutos
3,5 kg	120 minutos

Si la cantidad de ropa a secar es superior a 3,5 kg, le recomendamos que seleccione secado para colgar en armario, para percha o para plancha.

5. Selección de la opción de secado:



Pulsando la tecla de opción de secado, «Opción de secado», puede utilizar esta función de secado para la ropa que desea secar después de lavarla. Si desea activar esta función, deberá pulsar la tecla de nivel de secado después del programa que haya seleccionado. Hay 3 tipos de nivel de secado: «Secado para colgar en armario», «Secado para percha» y «Secado para plancha». Si se selecciona la opción de nivel de secado, se actualizará la hora en la pantalla. El tiempo en la pantalla aumentará cuando cambie de secado para planchar a secado para colgar en armario. Si no quiere usar la función de nivel de secado al final del programa de lavado, mantenga pulsada la tecla hasta que el LED se apague.

Si se selecciona el tiempo de secado, en primer lugar, 30', 60', 90' o 120' se mostrarán dependiendo de la selección, después de lo cual el tiempo de secado se añadirá al programa seleccionado y se mostrará el tiempo actualizado.

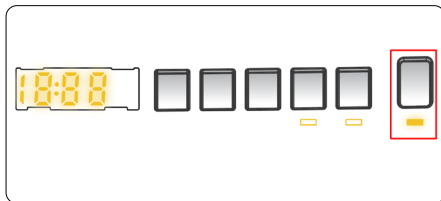
6. Selección de la opción de secado:

PROGRAMA	SELECCIONABLE/ NO SELECCIONABLE	PERFIL DE SECADO	PREAJUSTE DE FÁBRICA	OPCIONES SELECCIONABLES		
				Opción 1	Opción 2	Opción 3
ECO 40-60	S	Secado algodón	-	Opción 1	Opción 2	Opción 3
Algodón	S	Secado algodón	-	Opción 1	Opción 2	Opción 3
Algodón 20°C	S	Secado algodón	-	Opción 1	Opción 2	-
Sintéticos	S	Secado suave	-	Opción 1	Opción 2	Opción 3
Lana y seda	NS	-	-	-	-	-
Edredón	NS	-	-	-	-	-
Aclarado	S	Secado algodón	-	Opción 1	Opción 2	Opción 3
Antialegría	S	Secado algodón	-	Opción 1	Opción 2	-
Centrifugado/ drenaje	S	Secado algodón	-	Opción 1	Opción 2	Opción 3
Rápido 15'	S	Secado algodón	-	Opción 1	-	-
Rápido 60' 60°C	S	Secado algodón	-	Opción 1	Opción 2	-
Secado delicado	S	Secado suave	Opción 2	Opción 1	Opción 2	Opción 3
Secado algodón	S	Secado algodón	Opción 2	Opción 1	Opción 2	Opción 3
Lavado y secado rápido	NS	Secado algodón	Opción 1	-	-	-
Lavado y secado de algodón	S	Secado algodón	Opción 2	Opción 1	Opción 2	Opción 3

S: Seleccionable NS: No seleccionable

Niveles de duración del secado seleccionables				
ECO 40-60	30	60	90	120
Algodón	30	60	90	120
Algodón 20°C	30	60	90	120
Sintéticos	30	60	90	120
Lana y seda	-	-	-	-
Edredón	-	-	-	-
Aclarado	30	60	90	120
Antialegría	30	60	90	120
Centrifugado/drenaje	30	60	90	120
Rápido 15'	30	60	90	120
Rápido 60' 60°C	30	60	90	120
Secado delicado	30	60	90	120
Secado algodón	30	60	90	120
Lavado y secado rápido	-	-	-	-
Lavado y secado de algodón	30	60	90	120

6.8 Botón de inicio/pausa

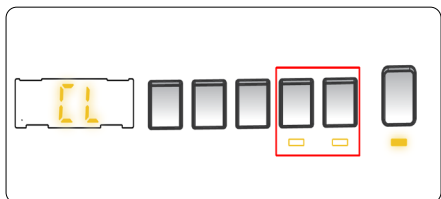


Con el botón Inicio/Pausa puede iniciar el programa seleccionado o suspender un programa en funcionamiento. Si cambia su máquina al modo de espera, el led de Inicio/Pausa en la pantalla electrónica comenzará a parpadear.

6.9 Bloqueo para niños

La función Bloqueo para niños le permite bloquear los botones para que el ciclo de lavado seleccionado no pueda cambiarse.

Para activar el bloqueo para niños, mantenga pulsados los botones 2 y 3 simultáneamente durante al menos 3 segundos. «CL» parpadeará en la pantalla electrónica durante 2 segundos cuando el bloqueo de niños esté activado.



Si se pulsa cualquier botón o se cambia el programa seleccionado con el selector de programas mientras el bloqueo para niños está activado, el símbolo «CL» parpadeará en la pantalla electrónica durante 2 segundos.

Si está activado el bloqueo para niños mientras hay un programa en marcha, cuando el selector de programas se coloque en la posición CANCELAR y se seleccione otro programa, el programa previamente seleccionado continuará donde se había quedado.

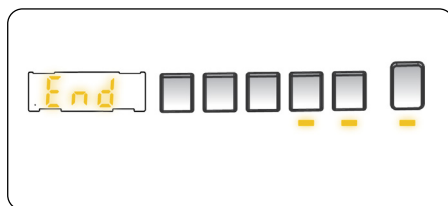
Para desactivar el bloqueo para niños, mantenga pulsados los botones 2 y 3 simultáneamente durante al menos 3 segundos hasta que desaparezca el símbolo «CL» de la pantalla electrónica.

6.10 Cancelación del programa

Para cancelar un programa en marcha en cualquier momento:

1. Gire el selector de programas a la posición «STOP».
2. La máquina detendrá el proceso de lavado y se cancelará el programa.
3. Gire el selector de programas a cualquier otro programa para vaciar el agua de la lavadora.
4. La máquina realizará la operación de desagüe necesaria y cancelará el programa.
5. Ahora puede seleccionar y poner en marcha un nuevo programa.

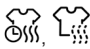
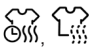
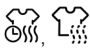
6.11 Fin del programa

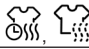


La máquina se detiene por sí misma cuando finaliza el programa seleccionado.

- En la pantalla parpadeará el mensaje «FIN»- -END.
- Puede abrir la puerta de la lavadora y retirar la ropa.
- Deje la puerta abierta para que se sequen las partes interiores de la máquina.
- Cambie el selector de programas a la posición STOP.
- Desconecte la máquina.
- Cierre la llave de agua.

7. TABLA DE PROGRAMAS

Programa	ECO 40-60	Anti-Alérgico	Algodón 20°C
Temperaturas de lavado seleccionables (°C)	40*, 60°	60*, 90°, 80°, 70°, 60°, 40°	20***, (Lavado en frío)
Capacidad máxima de lavado/ secado (kg)	10,5,0 / 6,0	10,5,0 / 6,0	5 / 5
Velocidad de centrifugado seleccionable (rpm)	«- -» (Sin centrifugado), 400, 600, 800, 1000, 1200, 1400*	«- -» (Sin centrifugado), 400, 600, 800, 1000, 1200, 1400*	«- -» (Sin centrifugado), 400, 600, 800, 1000, 1200, 1400*
Tipo de ropa / Descripciones	Tejidos de algodón y lino resistentes al calor (ropa interior, ropa de cama, manteles y toallas) (máx. 5 kg)	Tejidos de algodón y lino (ropa interior, sábanas, manteles, toallas (máx. 5 kg)	Ropa poco sucia, tejidos de algodón y lino (sábanas, manteles, toallas (máx. 2,5 kg)
Funciones adicionales seleccionables	«- -C» (Lavado en frío), (L) - -» (Sin centrifugado), (L)	«- -C» (Lavado en frío), (L) - -» (Sin centrifugado), (L)	«- -C» (Lavado en frío), (L) - -» (Sin centrifugado), (L)
Funciones de secado seleccionables **			
Duración del programa (min.)	239	275	103


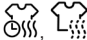
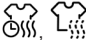
Programa	Sintéticos	Lana y seda	Edredón
Temperaturas de lavado seleccionables (°C)	40*, 30°, (Lavado en frío),	30*, (Lavado en frío)	40*, 30°, (Lavado en frío)
Capacidad máxima de lavado/ secado (kg)	3,5 / 3,5	2,5	-
Velocidad de centrifugado seleccionable (rpm)	«- -» (Sin centrifugado), 400, 600, 800, 1000, 1200*	«- -» (Sin centrifugado), 400, 600, 800*	«- -» (Sin centrifugado), 400, 600, 800*
Tipo de ropa / Descripciones	Tejidos sintéticos y mezclas de sintéticos (camisas, blusas, calcetines de contenido sintético, etc.)	Ropa de lana y de lana mezclada en cuyas etiquetas se permita el lavado a máquina.	Para lavar un edredón de fibra en cuya etiqueta se permita el lavado a máquina. (máx. 2,5 kg)
Funciones adicionales seleccionables	«- -C» (Lavado en frío), (L) - -» (Sin centrifugado), (L)	«- -C» (Lavado en frío), (L) - -» (Sin centrifugado), (L)	«- -C» (Lavado en frío), (L) - -» (Sin centrifugado), (L)
Funciones de secado seleccionables **		-	-
Duración del programa (min.)	110	43	97


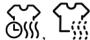
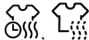
! NOTA: LA DURACIÓN DEL PROGRAMA PUEDE VARIAR SEGÚN LA CANTIDAD DE ROPA, EL AGUA, LA TEMPERATURA AMBIENTE Y LAS FUNCIONES ADICIONALES SELECCIONADAS.




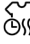
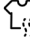
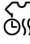
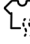
(*) Ajustes de fábrica del programa.

(**) Cuando se desee seleccionar más de una función adicional, es posible que las funciones adicionales que se desee seleccionar no sean compatibles entre sí.

No se deben secar las toallas, el algodón y la ropa de cama, así como tampoco las prendas sintéticas y las sintéticas mezcladas juntas.
Para el secado, seleccione el programa de secado más apropiado para la ropa.

Programa	Aclarado	Antialérgico	Centrifugado/drenaje
Temperaturas de lavado seleccionables (°C)	(Cold wash)*	60**, 50°, 40°, 30° (Lavado en frío),	(Lavado en frío),*
Capacidad máxima de lavado/ secado (kg)	10,5,0 / 6,0	5 / 5	10,5,0 / 6,0
Velocidad de centrifugado seleccionable (rpm)	«- - -» (Sin centrifugado), 400, 600, 800, 1000, 1200, 1400*	«- - -» (Sin centrifugado), 400, 600, 800*	«- - -» (Sin centrifugado), 400, 600, 800, 1000, 1200, 1400*
Tipo de ropa / Descripciones	Este programa puede utilizarse para un aclarado adicional después del lavado.	Ropa de bebé	Puede utilizar este programa para cualquier tipo de ropa si desea un paso de centrifugado adicional después del ciclo de lavado./ Puede utilizar el programa de drenaje para drenar el agua acumulada en el interior de la máquina (añadir o retirar ropa). Para activar el programa de drenaje, gire el programador a la posición de programa de centrifugado/ drenaje. Después de seleccionar «centrifugado cancelado» con la tecla de función auxiliar, el programa comenzará a funcionar.
Funciones adicionales seleccionables	«- -C» (Lavado en frío) - -» (Sin centrifugado), (L) -	«- -C» (Lavado en frío) - -» (Sin centrifugado), (L) -	«- -C» (Lavado en frío) (L) - -» (Sin centrifugado), (L) -
Funciones de secado seleccionables**			
Duración del programa (min.)	30	201	24

Programa	Rápido 12'	Rápido 60' 60°C	Secado suave
Temperaturas de lavado seleccionables (°C)	30** (Lavado en frío)	60**, 50°, 40°, 30°. (Lavado en frío)	-
Capacidad máxima de lavado/ secado (kg)	2,0 / 2,0	5 / 5	3,5
Velocidad de centrifugado seleccionable (rpm)	«- -» (Sin centrifugado), 400, 600, 800*	«- -» (Sin centrifugado), 400, 600, 800, 1000, 1200 1400*	-
Tipo de ropa / Descripciones	Para lavar tejidos de algodón, color y lino menos sucios en tan solo 12 minutos. Nota: Como el tiempo de lavado es corto, se requiere menos detergente que en otros programas. El período del programa aumentará si su máquina detecta una carga inestable.	Tejidos sucios, de algodón, de color y de lino. (La duración del lavado para cargas de 2 kg e inferior es de 30 minutos)	Ropa de algodón con etiqueta de secado a máquina.
Funciones adicionales seleccionables	«- -C» (Lavado en frío) (L) - -» (Sin centrifugado), (L)	«- -C» (Lavado en frío) (L) - -» (Sin centrifugado), (L)	«- -C» (Lavado en frío), (L)
Funciones de secado seleccionables **			
Duración del programa (min.)	12	60	60

Programa	Secado algodón	Lavado y secado rápido	Lavado y secado de algodón
Temperaturas de lavado seleccionables (°C)	-	30 ^{°*} , (Lavado en frío)	40 ^{°*} , 90 [°] , 80 [°] , 70 [°] , 60 [°] , 50 [°] , 40 [°] , 30 [°] , (Lavado en frío)
Capacidad máxima de lavado/ secado (kg)	5.0	0,5 kg (3 camisetas)	6.0
Velocidad de centrifugado seleccionable (rpm)	-	800*	1400*
Tipo de ropa / Descripciones	Ropa de algodón con etiqueta de secado a máquina.	Ropa de algodón, de color y de lino con etiqueta de secado a máquina. Nota: La lavadora determina automáticamente la duración del programa de acuerdo con la cantidad de ropa que haya en su interior.	Tejidos de algodón y lino (ropa interior, sábanas, manteles, toallas (máx. 3,0 kg)
Funciones adicionales seleccionables	«- -C»(Lavado en frío), 	«- -C»(Lavado en frío), 	«- -C»(Lavado en frío), 
Funciones de secado seleccionables **	 	-	 
Duración del programa (min.)	80	29	275

!NOTA: LA DURACIÓN DEL PROGRAMA PUEDE VARIAR SEGÚN LA CANTIDAD DE ROPA, EL AGUA, LA TEMPERATURA AMBIENTE Y LAS FUNCIONES ADICIONALES SELECCIONADAS.

(*) Ajustes de fábrica del programa.

(**) Cuando se desee seleccionar más de una función adicional, es posible que las funciones adicionales que se desee seleccionar no sean compatibles entre sí.

No se deben secar las toallas, el algodón y la ropa de cama, así como tampoco las prendas sintéticas y las sintéticas mezcladas juntas.

Para el secado, seleccione el programa de secado más apropiado para la ropa.

El programa Eco 40-60 permite lavar ropa de algodón con suciedad normal considerada lavable a 40°C o 60°C, en el mismo ciclo, y este programa se utiliza para evaluar la conformidad con la legislación de la UE en cuanto al diseño ecológico.

El ciclo de lavado y secado permite lavar la ropa de algodón con suciedad normal considerada lavable a 40°C o 60°C, en el mismo ciclo, y secarla de manera que pueda guardarse directamente en un armario, y que este programa se utilice para evaluar el cumplimiento de la legislación de la UE en cuanto al diseño ecológico.

- Para las lavadoras-secadoras de uso doméstico, el ciclo de lavado y secado permite lavar la ropa de algodón con suciedad normal considerada lavable a 40°C o 60°C, en el mismo ciclo, y secarla de manera que pueda guardarse directamente en un armario,
- Los programas más eficientes en cuanto al consumo de energía son en general aquellos que funcionan a temperaturas más bajas y de mayor duración.
- Cargar la lavadora-secadora de uso doméstico hasta la capacidad indicada por el fabricante para cada programa ayudará a ahorrar energía y agua.
- La duración del programa, el consumo de energía y los niveles de consumo de agua pueden variar en función del peso y el tipo de carga del lavado, las funciones adicionales seleccionadas, el agua y la temperatura ambiente.
- Se recomienda utilizar detergente líquido para los programas de lavado a baja temperatura. La cantidad de detergente que se utilice puede variar en función de la cantidad de ropa y el grado de suciedad de la misma. Por favor, siga las recomendaciones de los fabricantes de detergentes en cuanto a la cantidad de detergente a utilizar.
- El ruido y el nivel de humedad restante dependen de la velocidad de centrifugado. Cuanto más alta sea la velocidad de centrifugado, mayor será el ruido y menor el nivel de humedad restante.

Nombre del programa	Capacidad nominal kg	Consumo energético kWh/ciclo			Duración del programa Horas: Minutos			Consumo de agua Litros/ciclo			Temperatura Máx. °C			Nivel de humedad restante % 1400 rpm		
		Capacidad nominal	1/2 de carga	1/4 de carga	Capacidad nominal	1/2 de carga	1/4 de carga	Capacidad nominal	1/2 de carga	1/4 de carga	Capacidad nominal	1/2 de carga	1/4 de carga	Capacidad nominal	1/2 de carga	1/4 de carga
Algodón 90	10,5	2,2			03:21			76			81			53%		
Algodón 60	10,5	1,28			04:35			65			48			53%		
Eco 40-60	10,5	1,135	0,58	0,236	03:59	03:00	03:00	64	51	44	49	32	23	53%	53%	53%
Ropa sintética	3,5	0,72			01:50			52			42			53%		
Rápido 60	5	0,8			01:00			36			58			53%		
Algodón 20	5	0,22			01:43			45			20			53%		
Lavar y secar	6	4,63	2,46		09:00	05:00		100	66		38	27				

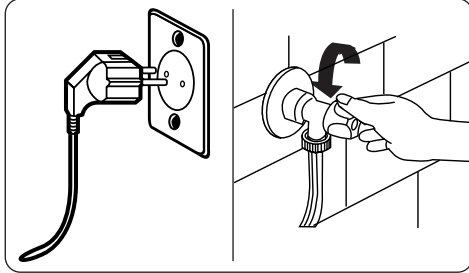
7.1 Información importante

- Utilice detergentes, suavizantes y otros aditivos adecuados únicamente para lavadoras automáticas. Se ha producido un exceso de espuma y el sistema automático de absorción de espuma se ha activado debido al uso excesivo de detergente.
- Recomendamos que se haga una limpieza periódica de la lavadora cada 2 meses. Para la limpieza periódica, utilice el programa de Limpieza del tambor. Si su máquina no dispone del programa de Limpieza del tambor, utilice el programa Algodón-90. Cuando sea necesario, utilice descalcificantes elaborados específicamente para lavadoras.
- Nunca intente abrir la puerta cuando la lavadora esté en marcha. Puede abrir la puerta de su máquina 2 minutos después de la finalización de una operación de lavado. *
- Nunca intente abrir la puerta cuando la lavadora esté en marcha. La puerta se abrirá justo después de que el ciclo de lavado haya finalizado. *
- Los procedimientos de instalación y reparación siempre deberán realizarse por un agente del servicio técnico autorizado para evitar posibles riesgos. El fabricante no se hará responsable de los daños ocasionados como consecuencia de un procedimiento realizado por una persona no autorizada.

(*) Las especificaciones pueden variar en función de la máquina que se haya adquirido.

8. LIMPIEZA Y MANTENIMIENTO

8.1 Advertencia



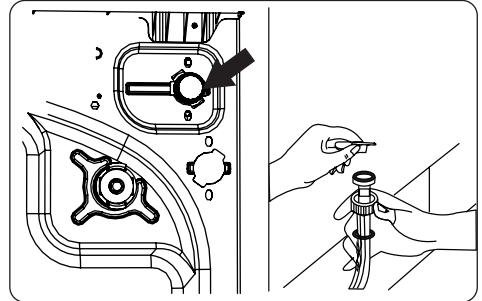
Apague la fuente de alimentación y retire el enchufe de la toma de corriente antes de realizar el mantenimiento y la limpieza de la máquina.

Cierre la llave de suministro de agua antes de iniciar el mantenimiento y limpieza de la máquina.

⚠️ ATENCIÓN: No utilice disolventes, limpiadores abrasivos, limpiacristales o agentes de limpieza aptos para todo tipo de superficies para limpiar la lavadora. Pueden dañar las superficies de plástico y otros componentes con los productos químicos que contienen.

8.2 Filtros de entrada de agua

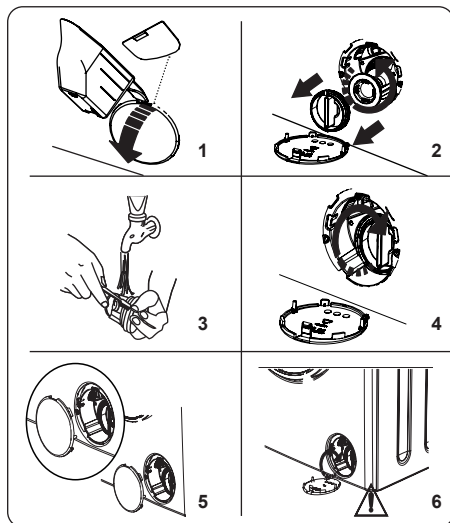
Los filtros de entrada de agua evitan que la suciedad y los materiales extraños entren en la máquina. Recomendamos que estos filtros se limpien cuando su máquina no pueda recibir suficiente agua, aunque su suministro de agua esté encendido y el grifo abierto. Recomendamos limpiar los filtros de entrada de agua cada 2 meses.



- Desensaque la(s) manguera(s) de entrada de agua de la lavadora.
- Para retirar el filtro de entrada de agua de la válvula de entrada de agua, utilice unos alicates de punta larga para tirar suavemente de la barra de plástico del filtro.
- El segundo filtro de entrada de agua se encuentra en el extremo del grifo de la manguera de entrada de agua. Para quitar el segundo filtro de entrada de agua, utilice unos alicates de punta larga para tirar suavemente de la barra de plástico del filtro.
- Limpia el filtro a fondo con un cepillo suave, lávelo con agua y jabón y enjuáguelo bien. Vuelva a introducir el filtro empujándolo suavemente hasta su posición.

⚠️ ATENCIÓN: Los filtros de la válvula de entrada de agua pueden obstruirse debido a la calidad del agua o a la falta de mantenimiento requerido y pueden romperse. Esto puede causar una fuga de agua. Cualquier avería de este tipo está exenta de la garantía.

8.3 Filtro de la bomba



El sistema de filtro de la bomba de la lavadora prolonga la vida de la bomba evitando que entren pelusas en la máquina.

Recomendamos limpiar el filtro de la bomba cada 2 meses.

El filtro de la bomba está situado detrás de la tapa en la esquina delantera inferior derecha.

Para limpiar el filtro de la bomba:

1. Puede utilizar el depósito para medir el detergente (*) que se adjunta con la máquina para abrir la tapa de la bomba.
 2. Coloque el extremo de el depósito para medir el detergente o la placa de nivel de detergente líquido en la abertura de la tapa y presione suavemente hacia atrás. La tapa se abrirá.
- Antes de abrir la tapa del filtro, coloque un recipiente debajo de la tapa del filtro para recoger el agua que quede en la máquina.
 - Afloje el filtro girándolo hacia la izquierda y retírelo tirando del mismo. Espere a que el agua se drene.

NOTA: Según la cantidad de agua que haya dentro de la máquina es posible que tenga que vaciar la palangana varias veces.

3. Elimine cualquier material extraño del filtro con un cepillo suave.
4. Después de la limpieza, vuelva a colocar el filtro insertándolo y girándolo hacia la derecha.
5. Cuando cierre la tapa de la bomba, asegúrese de que las fijaciones de la parte interior de la tapa coincidan con los agujeros del panel frontal.
6. Cierre la tapa del filtro.

⚠ ADVERTENCIA:

El agua de la bomba puede estar caliente, espere a que se haya enfriado antes de realizar cualquier limpieza o mantenimiento.

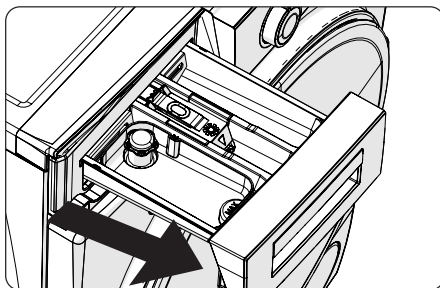
(*) Las especificaciones pueden variar dependiendo de la máquina.

8.4 Cajón de detergente

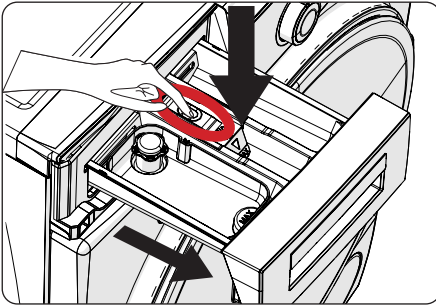
El uso de detergente puede causar una acumulación residual en el cajón de detergente con el tiempo. Recomendamos que extraiga el cajón cada 2 meses para limpiar los residuos acumulados.

Para extraer el cajón del detergente:

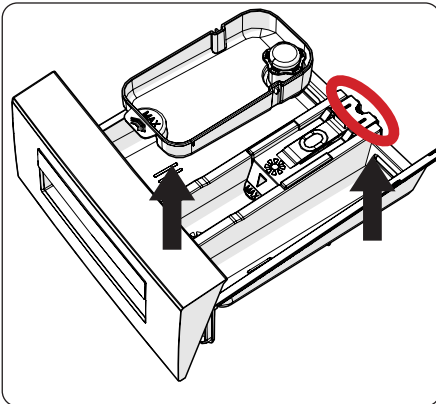
- Tire del cajón hacia usted hasta que esté completamente extendido.



- Presione la región que se muestra a continuación dentro del cajón de detergente y siga tirando y retire el cajón de detergente de su lugar



- Retire el cajón de detergente y desmonte el tapón de desagüe. Límpielo a fondo para eliminar completamente cualquier residuo de suavizante. Vuelva a colocar el tapón de desagüe después de limpiarlo y compruebe que esté bien colocado.



- Enjuáguelo con un cepillo y mucha agua.
- Recoja los residuos dentro de la ranura del cajón de detergente para que no caigan dentro de la máquina.
- Seque el cajón de detergente con una toalla o un paño seco y colóquelo de nuevo

! No lave el cajón del detergente en el lavavajillas.

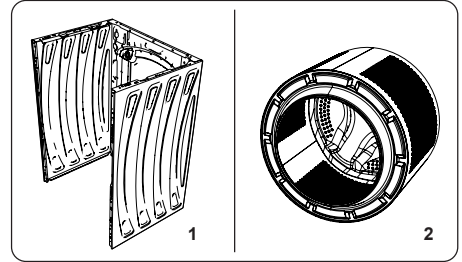
Dosificador de detergente líquido (*)

Para la limpieza y el mantenimiento del dosificador de detergente líquido, retire el dosificador de su posición como se muestra en la siguiente imagen y limpie a fondo los residuos de detergente restantes.

Reemplace el dosificador. Asegúrese de que no quede ningún material residual dentro del sifón.

(*) Las especificaciones pueden variar dependiendo de la máquina.

9. Carcasa / Tambor



1. Carcasa

Use un agente de limpieza suave y no abrasivo, o agua y jabón, para limpiar la carcasa externa. Séquela con un paño suave.

2. Tambor

No deje objetos metálicos como agujas, clips, monedas, etc. en la máquina. Estos objetos provocan la formación de óxido en el tambor. Para limpiar las manchas de óxido utilice un producto no clorado y siga las instrucciones del fabricante del producto. No utilice estropajos de acero o objetos duros similares para limpiar las manchas de óxido.

10. RESOLUCIÓN DE PROBLEMAS

Todas las operaciones de reparación de la máquina deben realizarse por una empresa de servicio autorizada. Si su máquina está averiada o usted no es capaz de resolver algún aspecto relacionado con la información dada hasta ahora:

- Desconecte su máquina de la red eléctrica.
- Cierre la llave de agua.

FALLO	CAUSA POSIBLE	RESOLUCIÓN DE PROBLEMAS
La máquina no se pone en marcha	No está enchufada.	Enchufe la máquina.
	Los fusibles están defectuosos.	Cambie los fusibles.
	No hay suministro de energía eléctrica.	Compruebe la alimentación de la red.
	No se ha pulsado el botón Inicio/ Pausa	Toque el botón de Inicio/Pausa.
	El selector de programas se encuentra en la posición «stop».	Gire el selector de programas a la posición deseada.
	La puerta de la máquina no está bien cerrada.	Cierre la puerta de la máquina.
Su máquina no toma agua.	El grifo está cerrado.	Abra el grifo.
	La manguera de entrada de agua puede estar rizada.	Compruebe la manguera de entrada de agua y desenrózuela.
	La manguera de entrada de agua está atascada.	Limpie los filtros de la manguera de entrada de agua. (*)
	Atasco en el filtro de entrada.	Limpie los filtros de entrada. (*)
	La puerta de la máquina no está bien cerrada.	Cierre la puerta de la máquina.
La máquina no desagua.	Manguera de desagüe atascada o doblada.	Compruebe la manguera de desagüe, y luego límpiela o desenróllela.
	Atasco en el filtro de la bomba	Limpie el filtro de la bomba. (*)
	Hay demasiada ropa en el tambor.	Distribuya uniformemente la ropa en la máquina.
La máquina vibra.	Las patas no se han ajustado correctamente..	Ajuste las patas. (**)
	No se han retirado los pernos de tránsito instalados para el transporte.	Retire los pernos de tránsito de la máquina. (**)
	Pequeña carga en el tambor.	Esto no afectará el funcionamiento de la máquina.
	La máquina está sobrecargada o la ropa no está bien distribuida.	No sobrecargue el tambor. Extienda la ropa uniformemente en el tambor.
	La máquina está sobre una superficie dura.	No coloque su lavadora sobre una superficie dura.
Se forma demasiada espuma en el cajón del detergente.	Ha utilizado demasiado detergente.	Toque el botón de Inicio/Pausa. Para detener la formación de espuma, diluya una cucharada de suavizante en medio litro de agua y viértala en el cajón de detergente. Después de 5-10 minutos, toque otra vez el botón de inicio/pausa.
	Ha utilizado un detergente equivocado.	Utilice solo detergentes aptos para lavadoras automáticas.

FALLO	CAUSA POSIBLE	RESOLUCIÓN DE PROBLEMAS
Resultado del lavado insatisfactorio.	Su ropa estaba demasiado sucia para el programa seleccionado.	Utilice la información proporcionada en las tablas de programas para seleccionar el programa más apropiado.
	No ha utilizado suficiente detergente.	Use la cantidad de detergente como se indica en la información de embalaje.
	Hay demasiada ropa en su máquina.	Compruebe que no se ha superado la capacidad máxima del programa seleccionado.
Resultado del lavado insatisfactorio.	Agua calcárea.	Aumente la cantidad de detergente siguiendo las instrucciones del fabricante.
	Hay demasiada ropa en el tambor.	Compruebe que la ropa sucia esté extendida.
Tan pronto como la máquina se carga de agua, desagüa.	El final de la manguera de desagüe está demasiado baja para la máquina.	Compruebe que la manguera de desagüe se encuentra a una altura adecuada. (**).
Durante el lavado no aparece agua en el tambor.	No es un fallo. El agua está en la parte del tambor que no está a la vista.
La ropa tiene restos de detergente.	Las partículas no disolventes de algunos detergentes pueden aparecer en la ropa en forma de manchas blancas.	Realice un aclarado extra, o limpie la ropa con un cepillo después de que se seque.
Aparecen manchas grises en la ropa.	Hay aceite, crema o ungüento sin tratar en la ropa.	Use la cantidad de detergente como se indica en la información de embalaje en el próximo lavado.
El ciclo de centrifugado no se inicia o se inicia más tarde de lo esperado.	No es un fallo. Se ha activado el sistema de control de carga desequilibrada.	El sistema de control de carga desequilibrada intentará distribuir la ropa. El ciclo de centrifugado comenzará una vez que se haya extendido la ropa. Cargue el tambor uniformemente para el próximo lavado.

(*) Consulte el capítulo referente al mantenimiento y limpieza de la máquina.

(*) Consulte el capítulo referente a la instalación de su máquina.

11. ADVERTENCIAS AUTOMÁTICAS DE ERROR Y QUÉ HACER

Su lavadora está equipada con un sistema de detección de fallos incorporado, indicado por una combinación de luces intermitentes de operación de lavado. A continuación se muestran los códigos de error más comunes.

CÓDIGO DEL ERROR	POSIBLE FALLO	QUÉ HACER
Er 01	La puerta de la máquina no está bien cerrada.	Cierre bien la puerta hasta que escuche un clic. Si la máquina sigue indicando error, apague la máquina, desconéctela y contacte inmediatamente con el agente de servicio técnico autorizado más cercano.
Er 02	La presión del agua o el nivel de agua dentro de la máquina puede ser bajo.	Compruebe que el grifo esté completamente abierto. Puede que haya un corte en el abastecimiento. Si el problema continúa, la máquina se detendrá automáticamente después de un tiempo. Apague la máquina, desconéctela y contacte inmediatamente con el agente de servicio técnico autorizado más cercano.
Er 03	La bomba falla, el filtro de la bomba está atascado o la conexión eléctrica de la bomba no funciona bien.	Limpie el filtro de la bomba. Si el problema persiste contacte con el agente de servicio técnico autorizado más cercano. (*)
Er 04	La máquina tiene demasiada agua.	La máquina drenará el agua por sí misma. Una vez drenada el agua, apague la máquina y desenchúfela. Cierre la llave de agua y contacte con el agente de servicio técnico autorizado más cercano.

(*) Consulte el capítulo referente al mantenimiento y limpieza de la máquina.



POLIZA DE GARANTIA

Felicitaciones por su compra, estamos confiados que este producto le entregará momentos de gran satisfacción. Por favor destine algunos minutos a leer detenidamente el **MANUAL DE INSTRUCCIONES**, antes de operar su nuevo producto, de esta forma, se asegurará de hacerlo correctamente y sin riesgos.

Este producto ha sido fabricado bajo estrictas normas de calidad y ha sido sometido a un riguroso control de calidad antes de su comercialización, lo que asegura un excelente funcionamiento en condiciones normales de uso doméstico familiar.

CONDICIONES DE LA GARANTIA

EQUIPO S.A.- IMPORTADOR:

Con domicilio en la calle 8 de Octubre 2355, piso12, oficina 1202 y teléfono 2402 3108, **GARANTIZA** esta unidad por el término de **12 MESES** contra todo defecto de fabricación que impidan su correcto funcionamiento, salvo las excepciones que se indicaran mas abajo.

LA VIGENCIA de la garantía rige a partir de la fecha de la factura de compra, la que deberá presentarse para tener derecho a sus términos.

LA GARANTIA COMPRENDE regulaciones y/o sustituciones de cualquiera de los componentes que presentaren defectos de fábrica necesarios para el correcto funcionamiento de la unidad, siempre que el producto no se hubiese deteriorado o perecido por algún hecho imputable al consumidor, caso fortuito o fuerza mayor y/o hecho de un tercero.

Los cambios de unidades solo se harán dentro de las primeras 72 horas siempre y cuando el aparato se encuentre en las condiciones originales y si y solo si la evaluación del servicio técnico autorizado por EQUIPO S.A. verifique que corresponde dicho cambio.

EXCEPCIONES:

No están comprendidas en esta GARANTIA:

- Bases, botoneras, manijas, controles remotos, cristales y otras piezas que puedan estar expuestas a caídas, golpes y/o accidentes.
- Las unidades intervenidas por particulares o servicios no autorizados por el Importador.
- Las unidades o partes de estas que presenten desperfectos o deterioros causados por notorio mal uso. Se considerara mal uso el diferente al indicado en las instrucciones de manejo y el contrario al sentido común.
- Los daños o desperfectos causados por caso fortuito o fuerza mayor, traslados o manipuleo de terceros.
- Los daños por conexión a fuentes de energía inadecuadas

COSTOS DE TRASLADO A CARGO DEL USUARIO: Dentro y fuera de la vigencia de la garantía, serán de cargo del usuario los costos de traslado del técnico al domicilio dentro de la ciudad de Montevideo, Fuera de la ciudad de Montevideo, el traslado de la unidad al servicio técnico deberá siempre ser realizado por el cliente, siendo de su cargo los costos del referido traslado.

ESPECIFICACIONES TECNICAS: Se adjunta manual de uso y datos técnico con la unidad.

ACLARACION.

Los términos de la garantía que pudieran venir en algún folleto, diferente a este, que venga con el producto, no tendrán valor alguno y no forman parte de la GARANTIA DE EQUIPO S.A. para ninguno de los productos que este importa o representa. Para hacer efectiva esta garantía, el propietario deberá acudir o enviar su producto a:

EQUIPO S.A.,
Agustin Sosa 3584 Montevideo, Uruguay
Teléfono 24023108 opción 3

quien reparará su producto, al cumplir las condiciones y plazos indicados en esta Póliza.

52299344

CKW-140-K

CE



52424997

