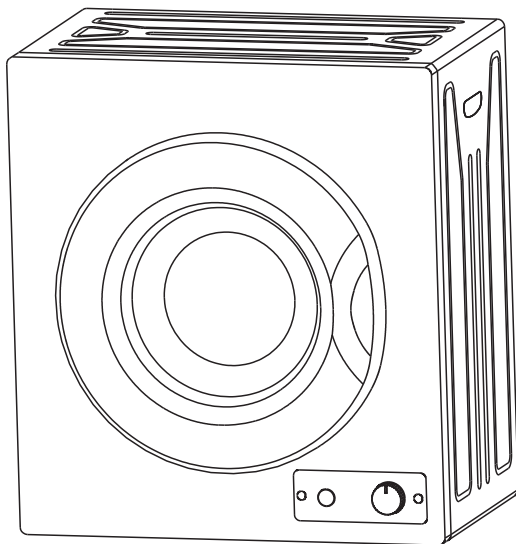


# Tem

## MANUAL DE INSTRUCCIONES

SECARROPAS TEM 4.5KG  
T1SSE4.5W 4202



**Antes de utilizar su nuevo electrodoméstico lea estas instrucciones detalladamente, y consérvelas para futuras consultas.**

Si sigue estas instrucciones, su aparato le prestará un buen servicio durante muchos años.

# Medidas de seguridad importantes

**Con la finalidad de reducir los riesgos de incendio, choque eléctrico y/o lesiones personales, al utilizar aparatos eléctricos siempre deben tomarse medidas de seguridad básicas**

## Por su seguridad

Lea cuidadosamente todas las instrucciones, incluso si ya está familiarizado con este aparato.

• Este aparato no ha sido diseñado para ser utilizado ni por adultos ni niños con discapacidades físicas, sensoriales o mentales o sin experiencia y conocimiento del mismo, a menos que tengan supervisión o que hayan sido instruidos sobre su uso por una persona responsable por su seguridad.

• Los niños pequeños deberían tener supervisión al utilizarlo para asegurarse de que no jueguen con el electrodoméstico.

• **SOLO PARA USO INTERIOR.** Este aparato no está diseñado para uso exterior.

• No coloque velas encendidas u otras fuentes de calor con llama sobre el aparato.

• No coloque el aparato o el cable de corriente cerca de una fuente de calor como radiadores, estufas, aire acondicionado o directamente bajo la luz del sol.

• No bloquee ninguna salida de ventilación. Asegúrese de que ninguna salida de ventilación se halle cubierta por papel de diario, manteles, cortinas, etc.

• No haga correr el cable de corriente por debajo de recubrimientos de pisos. Acondicione el cableado lejos de los lugares de tránsito donde puedan tropezarse con él.

• Para desconectar el aparato, apáguelo, apague la llave de salida de corriente y desenchúfelo de la toma de corriente.

• No utilice el cable de corriente en forma incorrecta. Nunca tire del cable para arrastrar el aparato ni para desenchufarlo de la toma de corriente. Desenchúfelo tirando del enchufe, no del cable.

• No haga funcionar el aparato si el cable o el enchufe están dañados, si el aparato ha estado funcionando mal, ha sufrido una caída o si ha sido dañado de alguna otra forma. Consulte al importador.

• No intente reparar, desarmar o modificar este aparato. Se anulará la garantía si el aparato es revisado o reparado por personal no calificado.

• No coloque dentro de la secadora prendas que puedan haber sido expuestas a sustancias inflamables sin haberlas lavado a fondo previamente con abundante agua y detergente.

• No tuerza, estire, tornee o sujete el cable de corriente, ni coloque objetos pesados sobre el mismo.

• Este aparato sólo puede ser revisado o reparado por personal calificado. No contiene piezas que el usuario pueda reparar.

• No utilice un alargue con este aparato.

• No instale el aparato en un cubículo o armario estrecho.

• No sobrecargue la secadora.

• Asegúrese de que no entren objetos extraños dentro del tambor de la secadora.

• La ventanilla de la puerta puede estar caliente luego de un ciclo prolongado de secado. Asegúrese de que los niños permanezcan alejados del aparato.

• Si la secadora no está montada en un soporte fijo a la pared, colóquela sobre una superficie lisa, firme, seca y ventilada. Utilice las patas delanteras para ayudar a nivelar el aparato si fuera necesario. No coloque debajo del mismo ningún material blando como espuma de goma o plástico.

• No utilice materiales inflamables o combustibles tales como gasolina, petróleo, alcohol o laca en la secadora.

• Luego de apagar el interruptor de corriente al aparato, espere al menos dos minutos antes de encenderlo nuevamente.

• Por favor retire todo el embalaje de la parte trasera de la secadora antes de usarla.

• Si el cable de corriente está dañado, debe ser reemplazado por el fabricante, su servicio técnico o personal igualmente calificado, para evitar riesgos.

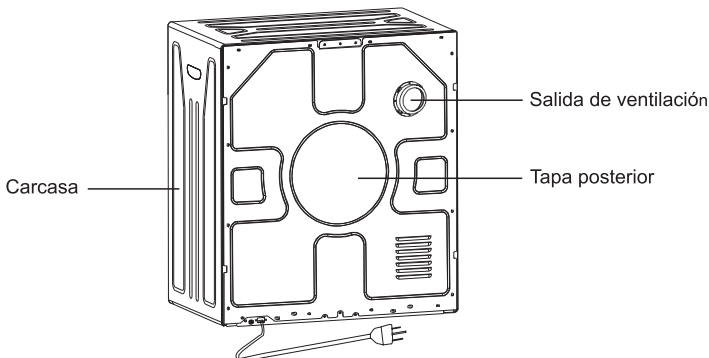
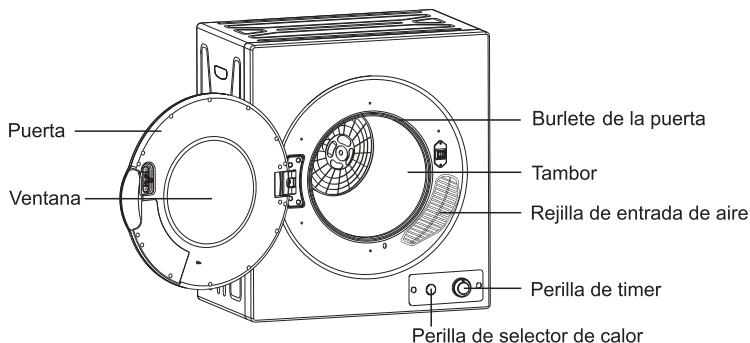
**PRECAUCIÓN:** Si este aparato está conectado a un alargue o a un dispositivo eléctrico portátil, el cable del alargue y el dispositivo portátil deben estar alejados de eventuales salpicaduras o humedades.



Prendas que tengan aceite pueden prenderse fuego espontáneamente, especialmente cuando se las expone a fuentes de calor tales como la secadora. Las prendas se entibian, lo que causa una oxidación del aceite. La oxidación genera calor. Si el calor no sale, las prendas se calientan lo suficiente como para prenderse fuego. Apilar, amontonar o guardar prendas con aceite puede hacer que el calor no salga y así generar peligro de incendio.

- No seque prendas que no han sido lavadas previamente.
- Las prendas que han sido remojadas con sustancias tales como aceite de cocina, acetona, alcohol, gasolina, querosene, quitamanchas, trementina, ceras y removedores de cera, deberían ser lavadas con agua caliente y mucho jabón antes de ser secadas en la secadora.
- Suavizantes de telas o productos similares deberían ser utilizados tal como lo especifican sus fabricantes.
- La parte final del ciclo de secado no es con aire caliente (ciclo de enfriado), con la finalidad de asegurar que las prendas queden a una temperatura que no las dañe.
- **ADVERTENCIA: Nunca detenga la secadora antes de que finalice el ciclo de secado, a menos que las prendas sean quitadas inmediatamente y extendidas para que el calor en ellas se disperse.**

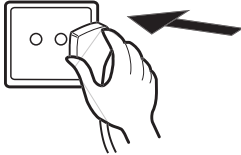
## ***Nombre de los componentes***



# Cómo hacer funcionar la secadora

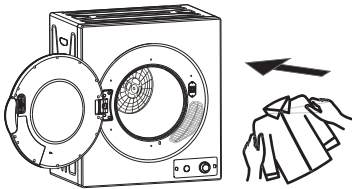
## Requerimientos eléctricos

El aparato debe necesariamente estar conectado con un enchufe schuko con conexión confiable a tierra. Conecte el enchufe en el tomacorriente de la pared.



## Cómo cargar la secadora

Se recomienda que las prendas sean colocadas de a una en la secadora. Esto asegura que no se enrieden unas con otras, lo que resultaría en un secado desparejo. Al cerrar la puerta y antes de encender la secadora, asegúrese de que ninguna prenda haya quedado trabada en la puerta.



## Sugerencias antes de proceder al secado

Antes de cargar la secadora verifique que las prendas no tengan en sus etiquetas ninguno de estos símbolos. Las prendas que tengan alguno de ellos, no deben ser secadas en la secadora.



secar extendido



secar a la sombra



no secar en secadora



cuelgue para secar



secar dejando escurrir

- Verifique que las prendas a secar no tengan materiales combustibles u objetos extraños en ellas, tales como encendedores, broches de cabello o monedas.



- Dé vuelta hacia afuera las prendas con cierres y ajuste las hebillas.



- El calor de la secadora puede fijar manchas en forma permanente. Antes de proceder al secado, verifique que las manchas hayan sido quitadas.
- Separe las prendas claras de las oscuras, tal y como lo hace para el lavado.
- Para mejores resultados, cargue la secadora con prendas de tejidos similares. Coloque las prendas delicadas en una bolsa de malla y no sobrecargue la secadora.

## Tabla de tiempos de secado

Capacidad de secado	Tiempo de secado	
	Fuerte	Suave
Aprox. 1kg.	Aprox. 30min.	Aprox. 55min.
Aprox. 2kg.	Aprox. 60 min.	Aprox. 110min.
Aprox. 3kg.	Aprox. 120min.	Aprox. 200min.
Aprox. 4.5kg.	Aprox. 200min.	—

Los tiempos de secado pueden verse afectados por diferentes factores tales como el tipo de material a secar, lo voluminoso de la carga, cuán llena esté la secadora, etc. La lista que figura más arriba sólo es una guía.

# Funciones del panel de control

## Perilla de selección de calor

Seleccione secado "fuerte" para prendas que son particularmente voluminosas o cuando son grandes cantidades de ropa.

Seleccione secado "suave" para telas delicadas tales como seda, nylon, lino, etc.



Perilla de selección de calor

## Selector de programa de secado

Hay cinco combinaciones posibles de secado: fresco, antiarrugas, tibio, caliente y secado con aire.

Secado con aire. Esta función opera con aire fresco, en principio para airear las prendas que deben ser refrescadas como prendas que han estado guardadas por un largo tiempo.

Off. Cuando el dial del "timer de secado" está en la posición off no llega electricidad al aparato. Al girar el dial en el sentido horario en el programa deseado, la secadora comenzará a funcionar.

Fresco. Esta función se usa en general para refrescar prendas que acaban de ser secadas, lo que ayuda a evitar que las telas se arruguen. En vez de generar aire caliente dentro del tambor, el motor generará aire fresco dentro.

Off. Cuando el dial del "timer de secado" está en la posición off no llega electricidad al aparato. Al girar el dial en el sentido horario en el programa deseado, la secadora comenzará a funcionar.

Caliente. Para secar grandes cantidades o prendas voluminosas (la secadora tiene más de la mitad de su capacidad con carga). Seleccione la opción de calor "fuerte" y fije el timer para más de 120 minutos.

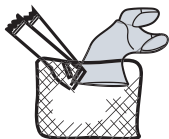
**Tibio. Función antiarrugas.** Sirve para prendas difíciles de planchar como camisas de algodón y lino. Mueva la perilla de selección de calor en posición "suave". Marque el timer de secado entre 30 y 60 minutos dependiendo de la cantidad de prendas. Una vez que el timer se detiene, (incluyendo el programa de fresco) las prendas aún tendrán humedad, haciendo más fácil el planchado.

**Función de secado tibio.** Esta función secará y refrescará las prendas, y en la mayoría de los casos las dejará sin arrugas (dependiendo del material). Seleccione la opción "fuerte". Coloque el timer entre 60 y 120 minutos.

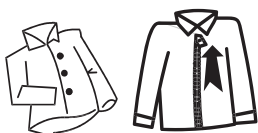
El diagrama muestra un dial circular con un selector de programa en la parte superior. El dial tiene marcas para 'Aire seco', 'OFF', 'Fresco', 'Tibio', 'Caliente' y 'Fuerte'. El dial también tiene marcas de tiempo: 20, 40, 60, 80, 100, 120, 140, 160, 180, 200. Una flecha indica la posición actual del dial.

## Precauciones de funcionamiento

Las prendas delicadas deben colocarse en una red o malla de nylon antes de secarlas. No es recomendable secar corpiños en esta secadora.



Asegúrese de que no entren objetos extraños a la secadora. Deben vaciarse todos los bolsillos, y todos los botones, hebillas y cierres deben ser abrochados, lo que también ayudará a reducir el ruido cuando choquen contra el tambor de la secadora al girar.



No agregue prendas a la secadora mientras la misma está funcionando.



Si está secando prendas grandes como una manta, es recomendable que de tanto en tanto abra la puerta de la secadora, sacuda la prenda, la coloque nuevamente dentro de la secadora y cierre la puerta. Esto asegurará un secado uniforme.



Si alguno de los símbolos que figuran a continuación está en las etiquetas de las prendas que va a colocar en la secadora, deténgase, no lo haga, pues la secadora puede dañar la prenda.



secar extendido



secar a la sombra



no secar en secadora



cuelgue para secar



secar dejando escurrir

Si es inevitable el secado de telas que hayan estado en contacto con aceite vegetal o de cocina, o que hayan sido manchadas con productos de tratamiento capilar, antes de colocarlas en la secadora primero deben ser lavadas en agua caliente y con mucho jabón, lo que reducirá el riesgo de incendio, aunque no lo eliminará.

El ciclo de 'enfriado' (cool down) de las secadoras es utilizado para reducir la temperatura de las prendas que están en su interior. Las mismas no deben ser retiradas de la secadora, apiladas o guardadas mientras están calientes.

Las prendas que han sido previamente lavadas, mojadas o manchadas con petróleo, gasolina, solventes de limpieza en seco u otras sustancias inflamables o explosivas no deben ser colocadas en una secadora.

No deben utilizarse en la secadora sustancias altamente inflamables de uso doméstico común incluyendo acetona, alcohol desnaturalizado, petróleo, gasolina, querosene, removedor de manchas (algunas marcas), trementina, ceras o removedores de ceras

Prendas que contengan espuma de goma (también conocido como espuma de látex), goma con textura similar o materiales similares no deben ser secados en esta secadora en el ciclo de aire caliente.

Al calentarse, la espuma de goma puede incendiarse por combustión espontánea.

Los suavizantes de ropa o productos similares no deben ser utilizados en una secadora con el fin de eliminar los efectos de la estática eléctrica, a menos que esta práctica haya sido recomendada en forma específica ya sea por el fabricante del suavizante o de las prendas.

Ropa interior con refuerzo metálico no debe ser colocada en la secadora. pues ésta puede dañarse si algún trozo de metal se desprende durante el secado. Para estas prendas puede utilizarse un estante de secado.

Artículos plásticos tales como gorras de baño o recubrimientos impermeables decorativos de pañales no deben ser colocados en la secadora.

Artículos con base de goma, prendas con aplicaciones de goma, almohadillas, calzado de goma y calzado deportivo con recubrimiento de goma no deben ser colocados en una secadora.

## INSTRUCCIONES DE INSTALACIÓN

**Esta secadora no puede colocarse en posición invertida.**

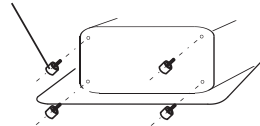
### Dónde colocar la secadora

Coloque la secadora en un lugar seco y bien ventilado. Debe colocarse lejos de fuentes de calor y de la luz directa del sol.

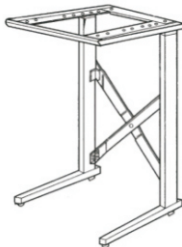
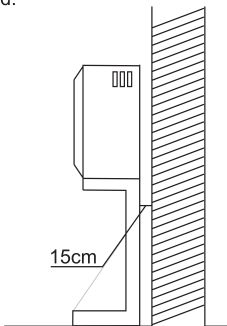
La secadora viene con patas niveladoras fijas que deben ser ensambladas para asegurar la estabilidad.

Si la secadora no está montada a un soporte a la pared colóquela sobre una superficie horizontal firme. No la coloque sobre una alfombra pues ésta puede bloquear la entrada. Debe haber un mínimo de 15cm entre la secadora y la pared.

Pata niveladora



Si la secadora está montada sobre un rack, se necesita un soporte firme para asegurar su estabilidad.







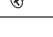
Soporte

## Instrucciones para montaje en la pared

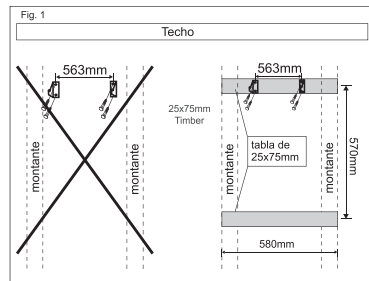
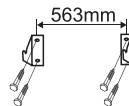
1. Determine la posición de la secadora en la pared y marque la posición correcta para el soporte. Esta secadora no puede ser colocada directamente sobre una lavadora.

- Debe haber un mínimo de 50mm entre la parte superior de la secadora y el techo, para facilitar la instalación.
- En caso de montar la secadora por encima de una lavadora, deje el suficiente espacio como para poder abrir la tapa de la lavadora.

Herramientas necesarias		
Herramientas y partes necesarias para pared de yeso y madera	Taladro y mecha de 3mm	1
	Destornillador Phillips	1
	Tornillos y pernos para madera de 12mmx50mm de diámetro	4
	Ayudante para levantar la secadora	1

El kit de montaje en la pared incluye:		
Descripción	Gancho o ménsula para colgar	 2
	Espaciadores plásticos	 2
	Caño de salida	 1
	Tornillos de 12mm de largo	 4
	Tornillos de 25mm de largo	 4

2. Fije las dos ménsulas que vienen en el kit con firmeza a la pared (por ejemplo, en el montante). Coloque una lámina entre los montantes para montar las ménsulas si el montante está muy alejado.



Asegure bien las ménsulas.  
Agregue una tabla o listón si es necesario.



3. Para instalar el gancho para colgar con la tabla de madera, comience por la figura 2.

4. Alinee los ganchos de colgar y atornille firmemente los tornillos.

5. Instale el tubo como se muestra en la ilustración (Fig. 3). (Coloque el caño en la salida de aire y gírelo en sentido horario)

6. El caño se puede colocar en la posición que mejor se adapte a sus necesidades. (Hacia arriba, hacia abajo o ventilación a ambos lados izquierda o derecha).

7. Utilice tornillos de 4x12mm (que vienen con la secadora) para fijar los dos tacos espaciadores tal como se muestra en la figura 4.

8. Con ayuda, monte la secadora sobre el gancho de la pared, como se muestra en la figura 5.

Fig. 2

Gancho para colgar

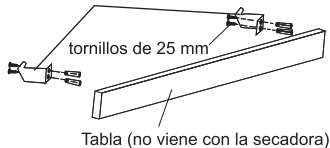


Fig. 4

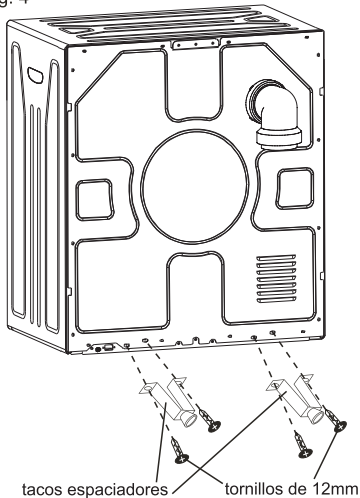


Fig. 3

Salida de aire

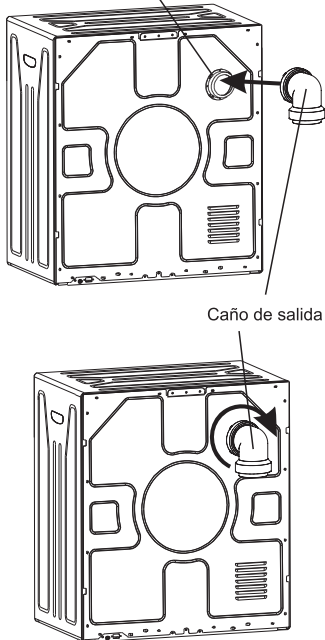
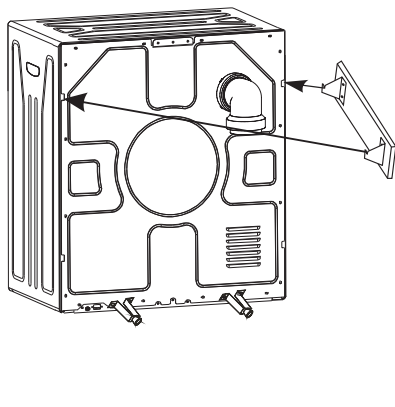


Fig. 5



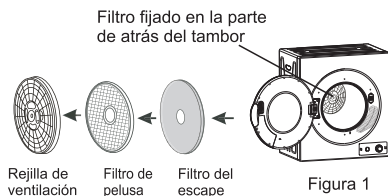
# Mantenimiento

## Limpeza del filtro de pelusa

Por favor, desenchufe de la corriente antes de proceder a cualquier limpieza. El filtro de pelusa debe estar colocado en su lugar siempre que el aparato esté secando. El filtro debe ser limpiado antes de cada uso.

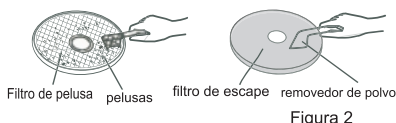
### 1. Cómo retirar el filtro

Retírelo tirando hacia afuera con un dedo insertado en cada uno de los cuatro orificios alrededor de la rejilla de ventilación. El filtro tiene tres partes: la rejilla de ventilación, el filtro de pelusa y el filtro del escape (como se ve en la figura 1)



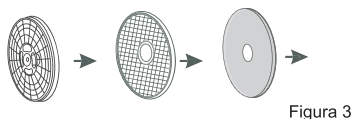
### 2. Cómo limpiar el filtro

Separe la rejilla, el filtro de pelusa y el filtro del escape. Limpie la pelusa del filtro de pelusa y el filtro del escape con un cepillo suave o una aspiradora (como se muestra en la figura 2). No dañe los filtros.



### 3. Cómo volver a instalar el filtro

Luego de limpiarlo, debe ensamblarlo en la secuencia: filtro del escape - filtro de pelusa - rejilla de ventilación, alinear las ranuras en el centro con la protuberancia en el centro del tambor. Asegúrese de que esté firmemente insertado (tal como se muestra en la figura 3).

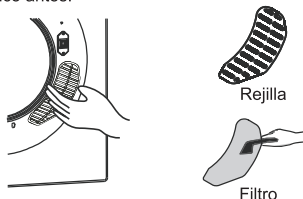


Nota: el filtro fijado en la parte de atrás del tambor también debe limpiarse con un cepillo suave.

## Cómo limpiar el filtro de entrada de aire

### El filtro debería limpiarse una vez al mes.

Retírelo tirando hacia afuera sosteniendo el borde superior y el inferior de la rejilla de entrada de aire. Retire el filtro que hay dentro de la rejilla y límpiolo con un cepillo suave. Ensamble e instale como se explicó antes.



Empuje suavemente con el pulgar hasta que el gancho de encastre se desenganche y luego retírelo.

### Cómo limpiar el interior y el exterior de la secadora

No lave directamente con agua.

No utilice aguarrás, gasolina ni alcohol.

No utilice ningún tipo de limpiador en spray para limpiar el interior.

Si el tambor de la secadora se mancha, límpiolo con un paño húmedo.

Retire cualquier residuo antes de secar la siguiente carga de ropa.

Limpie la carcasa con un jabón suave y agua.

No utilice limpiadores fuertes o abrasivos pues podrían dañar la secadora.



**ADVERTENCIA:** Limpie el filtro de pelusa con regularidad.

PRECAUCIÓN: SUPERFICIE CALIENTE



- No toque la entrada durante el ciclo de secado debido a las altas temperaturas.

LEA LAS INSTRUCCIONES

## Resolución de problemas

Antes de llamar al servicio técnico por favor lea esta página

Problema	Causa posible	Qué hacer
La perilla del timer (temporizador) no gira	<ul style="list-style-type: none"> <li>• ¿El cable a la corriente está bien enchufado?</li> </ul>	<ul style="list-style-type: none"> <li>• Inserte el cable a la corriente de modo que quede firme.</li> </ul>
El tambor no gira	<ul style="list-style-type: none"> <li>• ¿La puerta de la secadora está cerrada?</li> <li>• ¿El cable a la corriente está enchufado?</li> <li>• ¿La conexión recibe corriente?</li> </ul>	<ul style="list-style-type: none"> <li>• Cierre la puerta.</li> <li>• Enchufe para que quede firme.</li> <li>• Revise el enchufe del cable de corriente.</li> </ul>
No está saliendo aire caliente	<ul style="list-style-type: none"> <li>• ¿El timer ha sido colocado por error en la posición de aire frío?</li> </ul>	<ul style="list-style-type: none"> <li>• Configure el timer para salida de aire caliente.</li> </ul>
La ropa lavada no sale bien seca.	<ul style="list-style-type: none"> <li>• ¿Los filtros delantero y trasero están obstruidos?</li> <li>• ¿Hay demasiada ropa en la secadora?</li> <li>• ¿Se han agregado prendas mientras la secadora estaba en funcionamiento?</li> <li>• ¿La ropa se ha enredado mientras se secaba?</li> <li>• ¿La secadora ha sido colocada en un lugar pequeño y con mala ventilación?</li> <li>• ¿Ha configurado la secadora en el programa Anti-arruga?</li> </ul>	<ul style="list-style-type: none"> <li>• Limpie el filtro.</li> <li>• Reduzca la cantidad de ropa a secar.</li> <li>• Vuelva a secar las prendas.</li> <li>• Desenriede las prendas y vuelva a secar.</li> <li>• Coloque la secadora en un lugar con buena ventilación.</li> <li>• Intente utilizar la configuración para "tibio" o "caliente".</li> </ul>
La secadora no enciende.	<ul style="list-style-type: none"> <li>• ¿Hay una falla de corriente?</li> <li>• ¿El cable a la corriente está bien enchufado?</li> <li>• ¿La puerta de la secadora está cerrada?</li> <li>• ¿El timer está en la posición OFF?</li> </ul>	<ul style="list-style-type: none"> <li>• Inténtelo nuevamente cuando haya corriente.</li> <li>• Asegúrese de que quede enchufado de manera segura.</li> <li>• Cierre la puerta.</li> <li>• Configure el tiempo para secado.</li> </ul>

<b>Modelo</b>	<b>T1SSE4.5W 4202</b>
<b>Capacidad</b>	<b>4.5kg</b>
<b>Voltaje</b>	<b>220-240V~</b>
<b>Frecuencia</b>	<b>50/60Hz</b>
<b>Potencia</b>	<b>1450W</b>
<b>Peso Neto</b>	<b>21kg</b>
<b>Dimensión Neta</b>	<b>600×435×700mm</b>

**NOTA:** De acuerdo con nuestra política de continuo desarrollo de nuestros productos, pueden haberse incorporado mejoras que harán que el producto definitivo difiera ligeramente de las imágenes que aquí se muestran.



# POLIZA DE GARANTIA

Felicitaciones por su compra, estamos confiados que este producto le entregará momentos de gran satisfacción. Por favor destine algunos minutos a leer detenidamente el **MANUAL DE INSTRUCCIONES**, antes de operar su nuevo producto, de esta forma, se asegurará de hacerlo correctamente y sin riesgos.

Este producto ha sido fabricado bajo estrictas normas de calidad y ha sido sometido a un riguroso control de calidad antes de su comercialización, lo que asegura un excelente funcionamiento en condiciones normales de uso doméstico familiar.

## CONDICIONES DE LA GARANTIA

EQUIPO S.A.- IMPORTADOR.

Con domicilio en la calle 8 de Octubre 2355, piso12, oficina 1202 y teléfono 2402 3108, **GARANTIZA** esta unidad por el término de **12 MESES** contra todo defecto de fabricación que impidan su correcto funcionamiento, salvo las excepciones que se indicaran mas abajo.

LA VIGENCIA de la garantía rige a partir de la fecha de la factura de compra, la que deberá presentarse para tener derecho a sus términos.

**LA GARANTIA COMPRENDE** regulaciones y/o sustituciones de cualquiera de los componentes que presentaren defectos de fábrica necesarios para el correcto funcionamiento de la unidad, siempre que el producto no se hubiese deteriorado o pericido por algún hecho imputable al consumidor, caso fortuito o fuerza mayor y/o hecho de un tercero.

Los cambios de unidades solo se harán dentro de las primeras 72 horas siempre y cuando el aparato se encuentre en las condiciones originales y si y solo si la evaluación del servicio técnico autorizado por EQUIPO S.A. verifique que corresponde dicho cambio.

### EXCEPCIONES:

No están comprendidas en esta GARANTIA:

- Bases, botoneras, manijas, controles remotos, cristales y otras piezas que puedan estar expuestas a caídas, golpes y/o accidentes.
- Las unidades intervenidas por particulares o servicios no autorizados por el Importador.
- Las unidades o partes de estas que presenten desperfectos o deterioros causados por notorio mal uso. Se considerara mal uso el diferente al indicado en las instrucciones de manejo y el contrario al sentido común.
- Los daños o desperfectos causados por caso fortuito o fuerza mayor, traslados o manipuleo de terceros.
- Los daños por conexión a fuentes de energía inadecuadas

**COSTOS DE TRASLADO A CARGO DEL USUARIO:** Dentro y fuera de la vigencia de la garantía, serán de cargo del usuario los costos de traslado del técnico al domicilio dentro de la ciudad de Montevideo, Fuera de la ciudad de Montevideo, el traslado de la unidad al servicio técnico deberá siempre ser realizado por el cliente, siendo de su cargo los costos del referido traslado.

**ESPECIFICACIONES TECNICAS:** Se adjunta manual de uso y datos técnico con la unidad.

### ACLARACION.

Los términos de la garantía que pudieran venir en algún folleto, diferente a este, que venga con el producto, no tendrán valor alguno y no forman parte de la GARANTIA DE EQUIPO S.A. para ninguno de los productos que este importa o representa. Para hacer efectiva esta garantía, el propietario deberá acudir o enviar su producto a:

**EQUIPO S.A.,**  
**Agustin Sosa 3584** Montevideo, Uruguay  
**Teléfono 24023108 opción 3**

quien reparará su producto, al cumplir las condiciones y plazos indicados en esta Póliza.