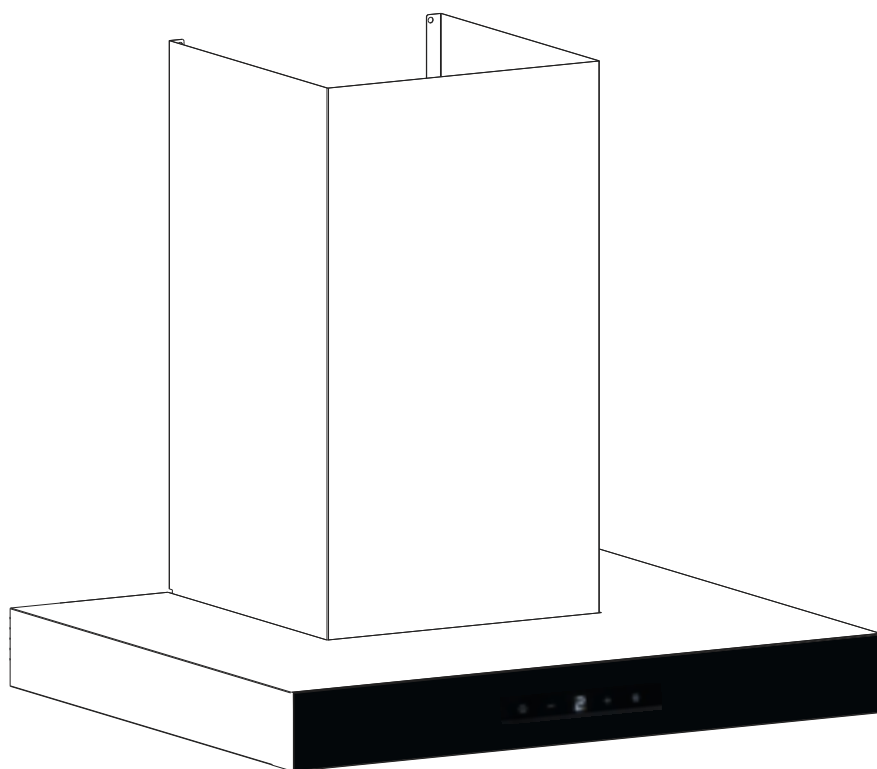


Tem

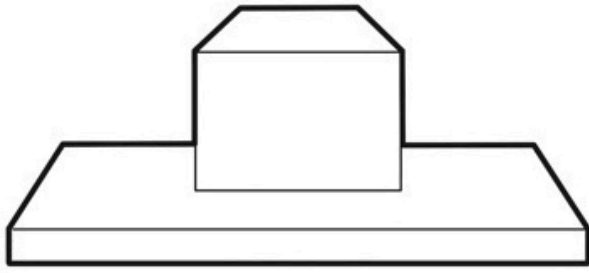
MANUAL DE INSTRUCCIONES

CAMPANAS EXTRACTORAS
TEM DIGITALES
T1RCHTVI6 2014 - T1RCHTVI9 2015

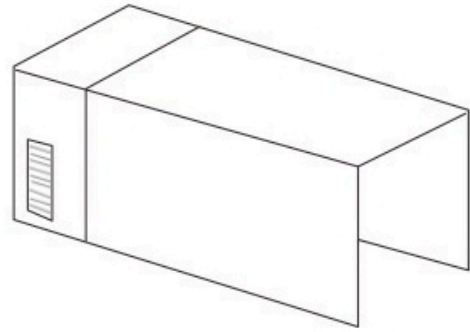


Antes de utilizar su nuevo electrodoméstico lea estas instrucciones detalladamente, y consérvelas para futuras consultas.

Si sigue estas instrucciones, su aparato le prestará un buen servicio durante muchos años.



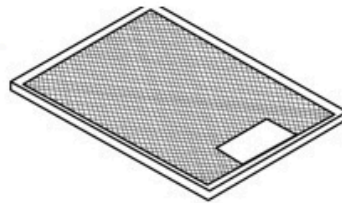
[01] x 1



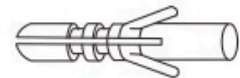
[02] x 1



[03] x 1



[04] 600mm x 2
900mm x 3



[05] x 6



[06] x 6
(4 x 36mm)



[07] x 2
(4 x 8mm)

INFORMACIÓN DE SEGURIDAD IMPORTANTE

Lea atentamente estas instrucciones. Una vez que lo haya hecho podrá utilizar esta unidad de forma segura y correcta. Conserve el manual de instrucciones y las instrucciones de instalación para su uso futuro o para los siguientes propietarios.

Compruebe que la campana no esté dañada después de desembalarla. No conecte la unidad si se ha dañado durante el transporte.

La unidad solo se podrá utilizar de manera segura si se instala correctamente de acuerdo con las instrucciones de seguridad. El instalador es responsable de garantizar que la campana funcione perfectamente en su lugar de instalación.

Las superficies de la campana se pueden estropear fácilmente. Evite dañarlas durante la instalación.

El ancho de la campana extractora debe corresponder al menos con el ancho de la mesada.

Al instalar la campana, asegúrese de respetar las siguientes distancias entre la parte superior de la cocina o anafe y la parte inferior de la campana extractora:

- > Anafe a gas: 750 mm.
- > Anafe eléctrico: 650mm.

Para la instalación, observe las normas de construcción vigentes actualmente y las normas de los proveedores locales de electricidad y gas.

ADVERTENCIAS

Los depósitos de grasa en el filtro de grasa pueden incendiarse. Se deben respetar las distancias de seguridad especificadas para evitar la acumulación de calor.

Consulte la información proporcionada para su cocina. Si los anafes de gas y eléctricos se utilizan juntos, debe aplicarse el mayor espacio libre especificado.

Los depósitos de grasa en el filtro de grasa pueden incendiarse. Nunca trabaje con llamas descubiertas cerca del aparato.

Al realizar la instalación de los conductos de ventilación, se deben seguir las normas oficiales y legales (por ejemplo, las regulaciones de construcción estatales).

Para evitar el riesgo de incendio, limpie el filtro de metal con regularidad y observe de cerca y regule los recipientes que contienen aceite caliente.

Antes de conectar la campana: desconecte el suministro eléctrico y compruebe que la tensión y la frecuencia suministradas coincidan con lo indicado en la placa de características de la campana.

El fabricante declina toda responsabilidad por daños personales o materiales como resultado de un uso inadecuado o instalación incorrecta de esta unidad.

FUNCIONAMIENTO

Funciones de la unidad

- Este aparato extrae el aire de la cocina para eliminar los olores y mantener un nivel óptimo de calidad del aire dentro del espacio, y además permite iluminar la zona de cocción.

Encendido/Apagado

- Encienda el aparato. La unidad está lista para usar

Panel de control táctil



Botón de encendido. Al presionar el botón de encendido durante 3 segundos, la alimentación del motor se apagará después de 15 minutos del temporizador de



Tecla para reducir la potencia un nivel.



Tecla de encendido/apagado para ventilador de extracción.



Tecla para aumentar la potencia un nivel.



Presione una vez para el control de encendido/apagado de la iluminación.

NOTAS:

Cuando la unidad esté en funcionamiento, la pantalla digital se apagará si está 2 minutos sin presionar. Oprima nuevamente, y la tecla se encenderá.

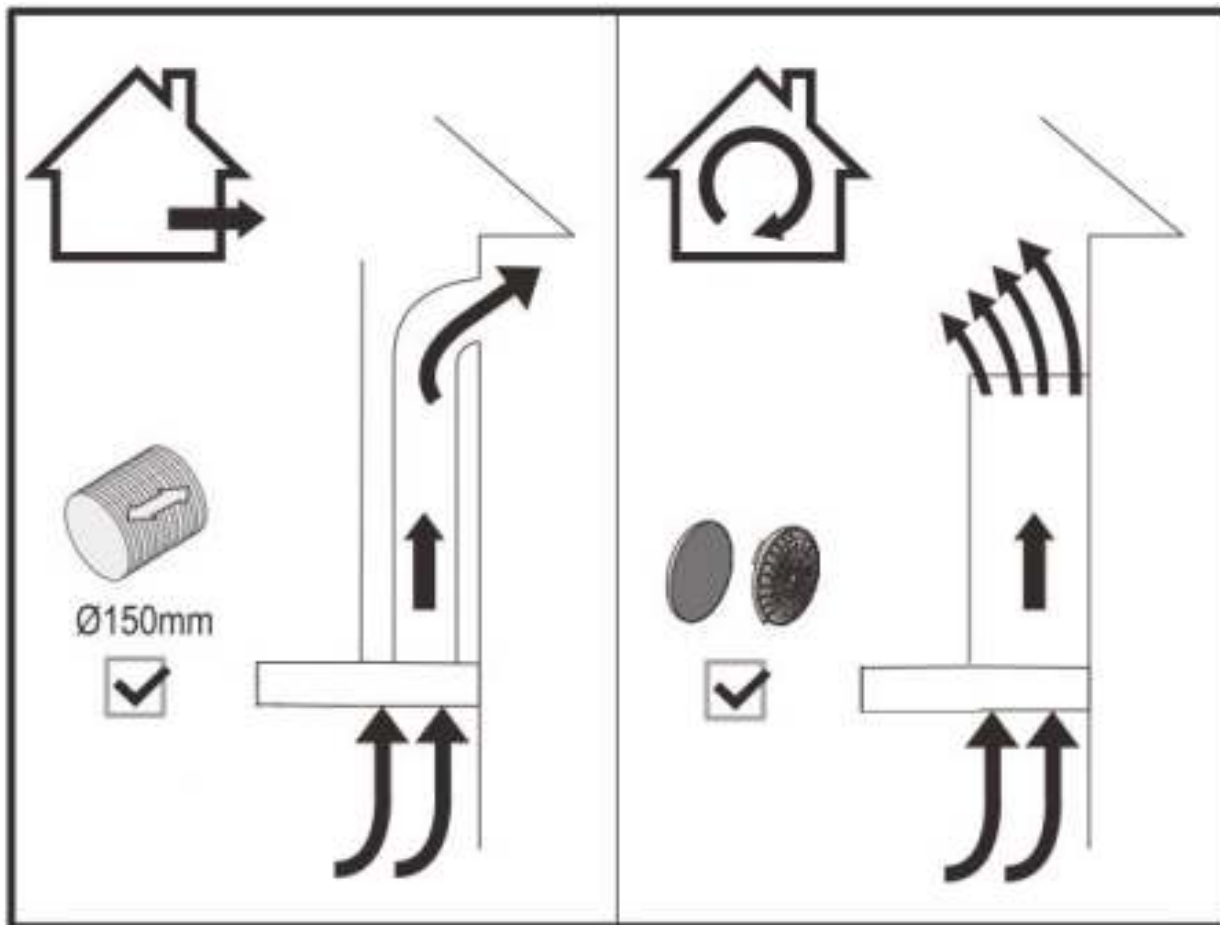
Para obtener los mejores resultados de su campana extractora se recomienda dejarla encendida durante 15 minutos una vez que haya finalizado la cocción.

CONEXIÓN ELÉCTRICA

Coloque el enchufe principal en la toma de tierra.

Si se requiere una conexión fija, se sugiere que la misma la realice un electricista calificado.

INSTRUCCIONES DE INSTALACIÓN



MODO CON CONDUCTOS

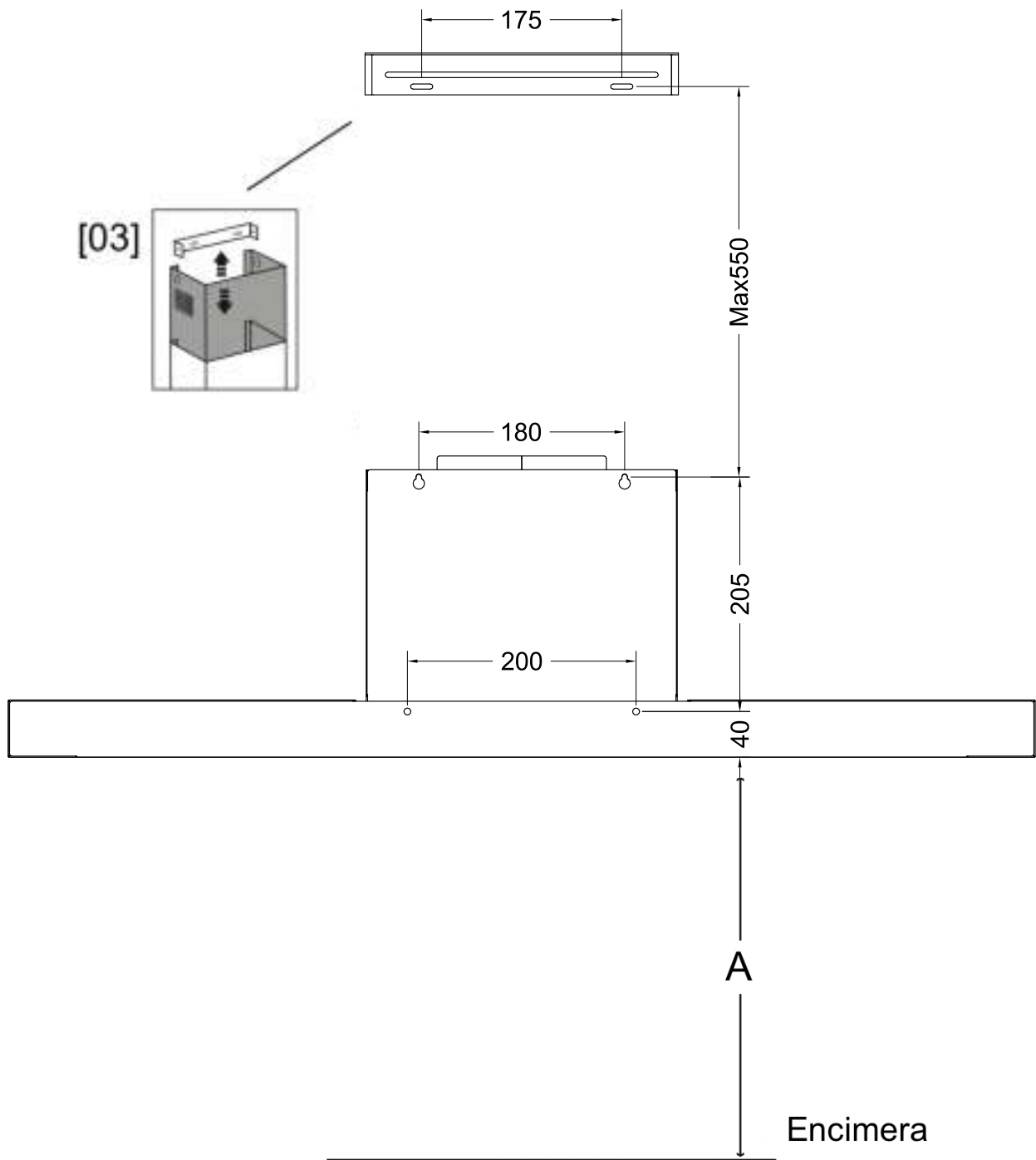
MODO RECIRCULANTE

Puede elegir entre dos tipos de instalación

- Conductos (se necesita tubería de ventilación)
- Recirculación (se necesita filtro de carbón)

Observaciones: El filtro de carbón y el tubo de ventilación de Ø150 mm no están incluidos.

Diagrama de Montaje

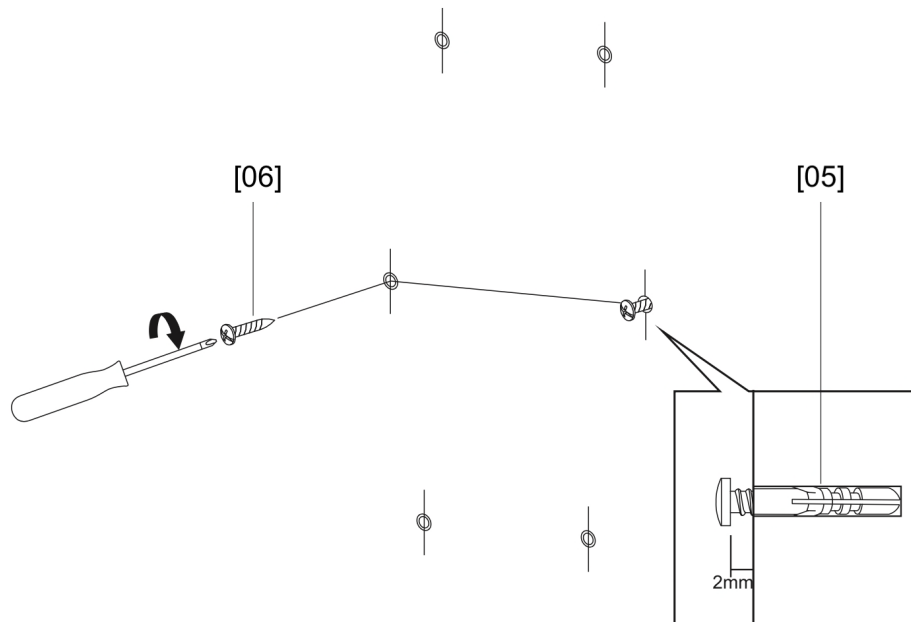


Distancia mín. de A

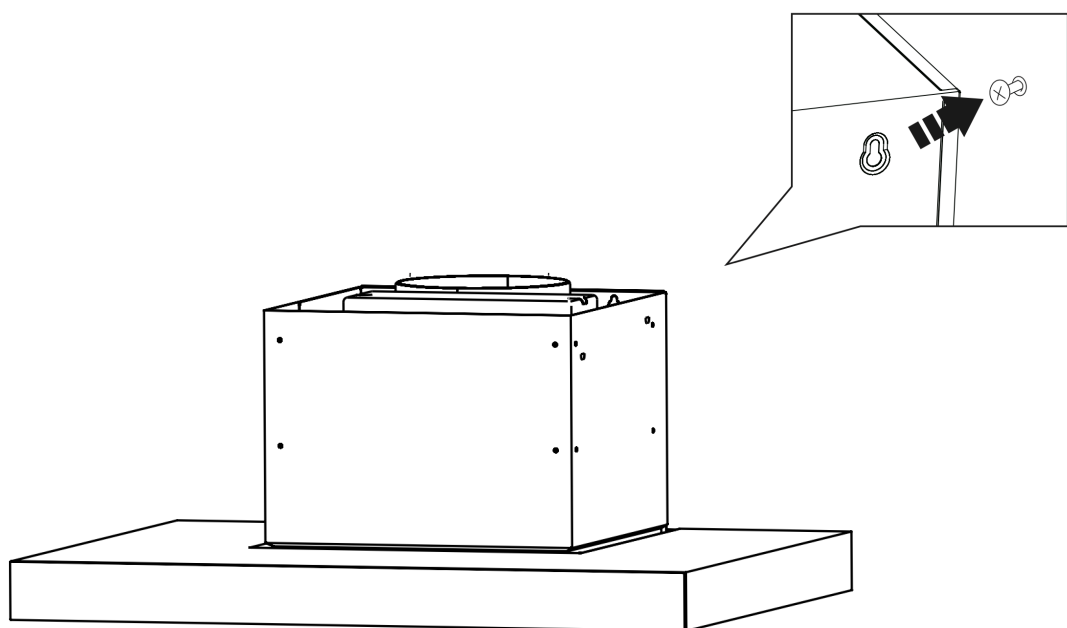
Anafe a gas: 750 mm

Anafe eléctrico: 650 mm

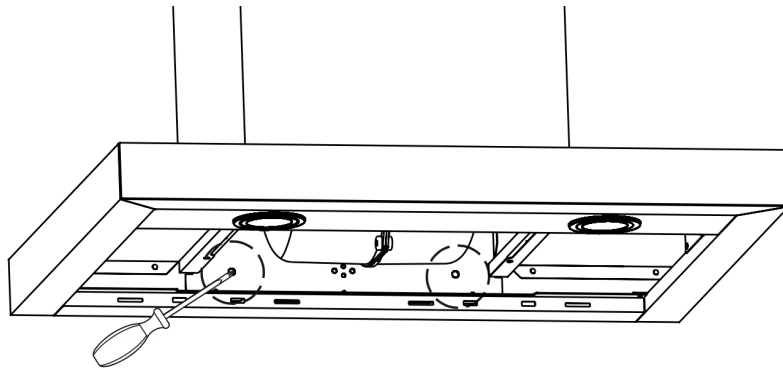
Marque y taladre los orificios en la pared como se muestra en el diagrama e inserte tacos de pared [05] en los 6 orificios.



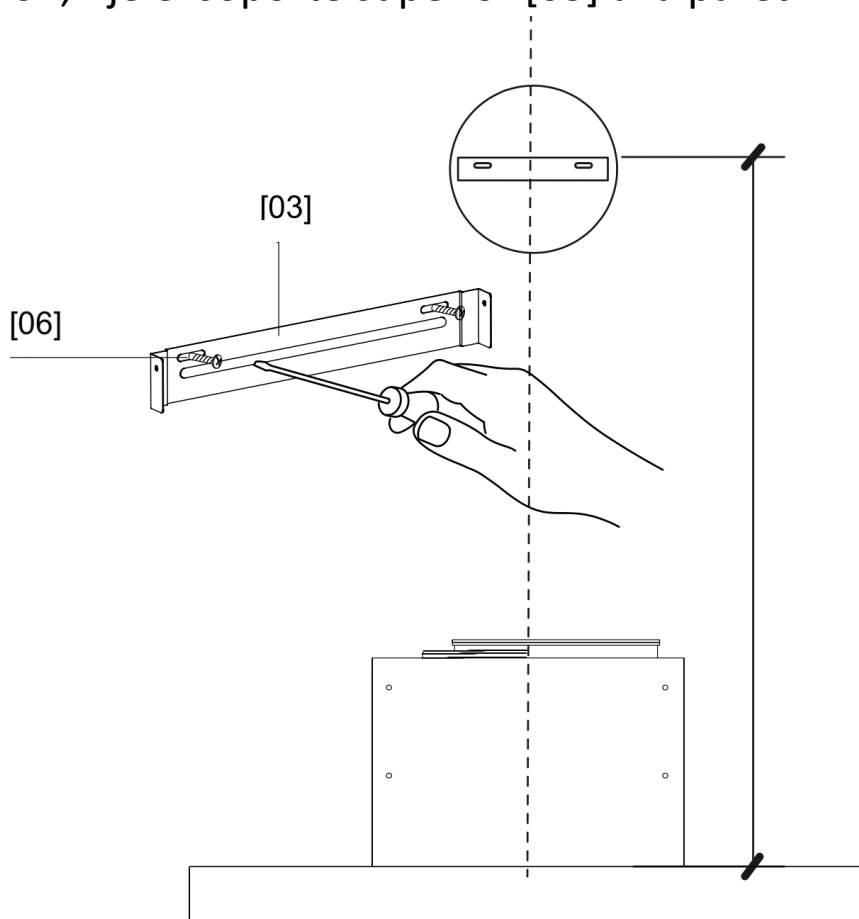
Inserte los tornillos [06] como se muestra en el diagrama anterior y coloque la cubierta sobre los tornillos, luego apriételos.



Después de colocar la campana, inserte y apriete los dos tornillos inferiores.

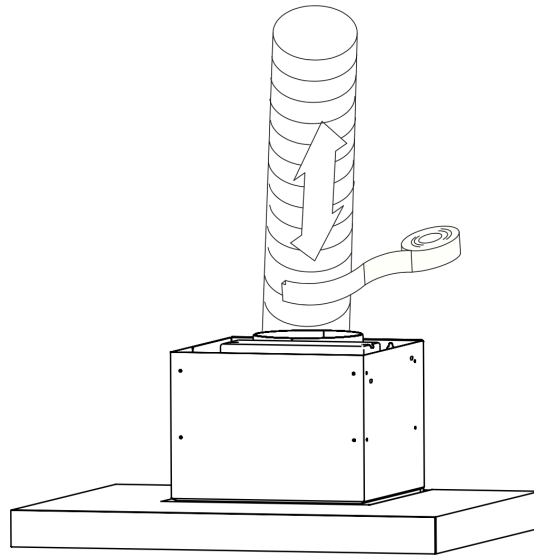


A continuación, fije el soporte superior [03] a la pared.

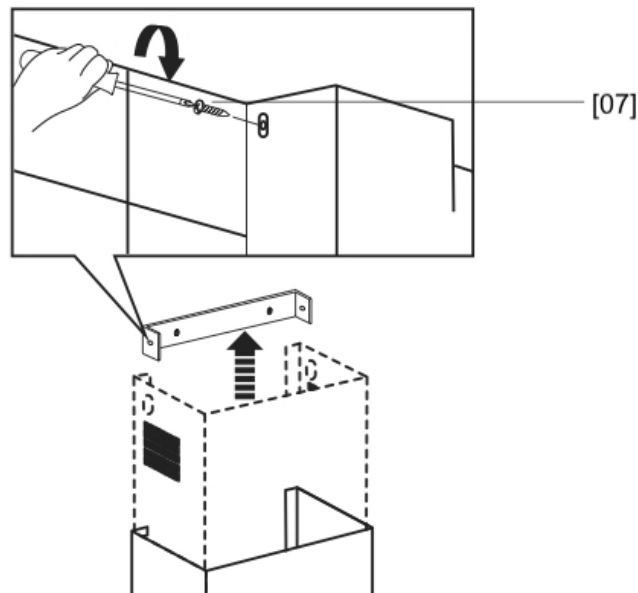


NOTA: Los tacos de pared suministrados solo son adecuados para paredes sólidas.

Conecte el tubo de ventilación (Modo con Conductos) con cinta de aluminio autoadhesiva.

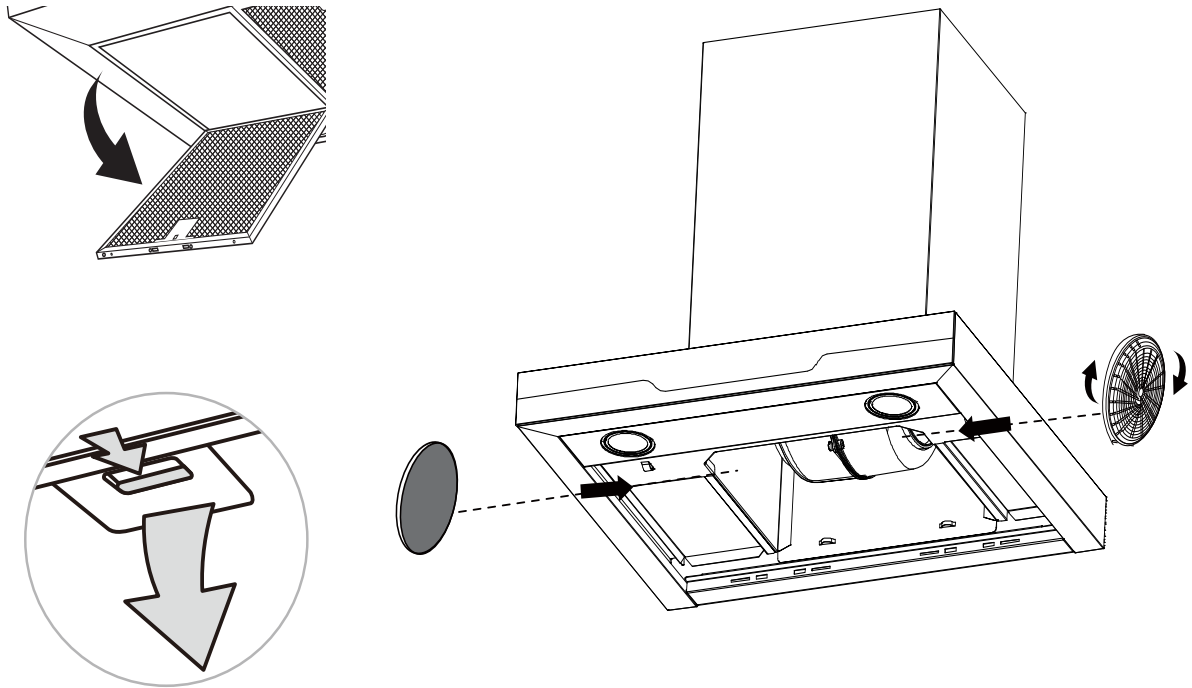


Después de fijar el tubo de ventilación a la salida de escape, coloque los ductos decorativos en la campana y fije el ducto superior al soporte de pared [03] con los 2 tornillos [07] suministrados.



NOTA: Sólo quite la película protectora (en caso de haberla) una vez que haya completado la instalación.

INSTALACIÓN DEL FILTRO DE CARBÓN (Modo Recirculante)



Para instalar los filtros de carbón, primero se deben quitar los filtros de aluminio presionando el bloqueo y tirando del mismo hacia abajo. La campana extractora y/o la placa de cocción apagadas.

Verifique que el filtro esté bloqueado de forma segura en dirección a la derecha. Para desbloquear, gire en sentido antihorario.

Cuando se haya colocado el filtro de carbón, la potencia de succión se reducirá.

Se necesitará 2 x Filtro de carbón activado (KAF-002). Esto se puede comprar por separado y se recomienda reemplazarlo cada 3 meses.

CUIDADO Y MANTENIMIENTO

Luces LED

Las luces LED defectuosas pueden ser reemplazadas únicamente por el fabricante, su servicio de atención al cliente o un técnico calificado (electricista).

Filtros de Aluminio

- No utilice productos de limpieza agresivos, ácidos o alcalinos. - Recomendamos limpiar los filtros de grasa cada 1 mes.
- Al limpiar los filtros metálicos antigrasa, limpie también el portafiltros metálico antigrasa de la unidad con un paño húmedo.
- Los filtros metálicos antigrasa se pueden limpiar en el lavavajillas o a mano.
- Si los filtros se van a lavar en lavavajillas, seleccione una temperatura no superior a 50 °C.
- Puede producirse una ligera decoloración si los filtros metálicos antigrasa se limpian en el lavavajillas. Esta decoloración no afecta al rendimiento de los filtros metálicos antigrasa.
- Aumente la frecuencia de limpieza o sustitución si la campana se utiliza durante más de 2 horas al día.

Limpieza

- Utilice un paño suave humedecido con agua jabonosa tibia o un limpiador detergente para el hogar. Nunca use almohadillas metálicas, productos químicos, materiales abrasivos o cepillos rígidos para limpiar la unidad.

RESOLUCIÓN DE PROBLEMAS

FALLA	POSIBLE CAUSA	POSIBLE SOLUCIÓN
La luz enciende, pero el ventilador no funciona.	Las aspas del ventilador están atascadas.	Apague la unidad. La reparación debe realizarla únicamente personal de servicio calificado.
	El motor está sobrecalentado.	Espere 10 minutos e intente encender nuevamente la unidad. Si no tiene éxito, debe llevarla a reparar con un técnico calificado.
Ni la luz ni el ventilador funcionan.	La bombilla está fundida.	Reemplace la bombilla verificando que sea de la clasificación correcta.
	El cable de alimentación está suelto.	Verifique que esté correctamente conectado a la fuente de alimentación.
Vibración excesiva.	La paleta del ventilador está dañada.	Apague la unidad. La reparación debe realizarla. únicamente personal de servicio calificado
	El motor del ventilador no está instalado correctamente.	
	La unidad no está instalada correctamente en el soporte.	Desmonte la unidad y verifique que esté correctamente instalada.
Potencia de succión reducida.	La distancia entre la unidad y la placa es demasiada.	Reajuste la distancia. Vea las Instrucciones de Instalación.
	El filtro de aluminio está sucio.	Limpie el filtro. Consulte la sección sobre Cuidado y Mantenimiento.
	La ventilación está torcida o bloqueada.	Elimine cualquier obstrucción.

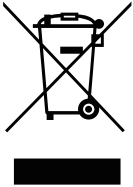
ESPECIFICACIONES TÉCNICAS

Voltaje de suministro	: 220-240V~, 50Hz
Consumo de energía - Ventilador	: 210W
Consumo de energía - Luminario	: 2 x 1.5W
Máx. Consumo de energía - Total	: 213W
Clase de protección	: Class I
Grado de protección	: IP X0

RECICLAJE Y ELIMINACIÓN

Protección del Medio Ambiente

Los residuos de aparatos eléctricos no deben desecharse con los residuos domésticos. Por favor, recicle en las instalaciones correspondientes. Consulte con su autoridad local o distribuidor por información sobre el reciclaje.

	<p>Este aparato ha sido etiquetado de acuerdo con la Directiva Europea 2012/19/UE relativa a los aparatos eléctricos y electrónicos usados (residuos de aparatos eléctricos y electrónicos - WEEE). La directiva determina el marco para la devolución y el reciclaje de electrodomésticos usados según sea aplicable en toda la UE.</p>
---	--

Para recibir información más detallada sobre el reciclaje de este producto, comuníquese con la intendencia, los servicios de eliminación de desechos domésticos o el establecimiento donde compró el producto.



POLIZA DE GARANTIA

Felicitaciones por su compra, estamos confiados que este producto le entregará momentos de gran satisfacción. Por favor destine algunos minutos a leer detenidamente el **MANUAL DE INSTRUCCIONES**, antes de operar su nuevo producto, de esta forma, se asegurará de hacerlo correctamente y sin riesgos.

Este producto ha sido fabricado bajo estrictas normas de calidad y ha sido sometido a un riguroso control de calidad antes de su comercialización, lo que asegura un excelente funcionamiento en condiciones normales de uso doméstico familiar.

CONDICIONES DE LA GARANTIA

EQUIPO S.A. - IMPORTADOR.

Con domicilio en la calle 8 de Octubre 2355, piso12, oficina 1202 y teléfono 2402 3108, **GARANTIZA** esta unidad por el término de **12 MESES** contra todo defecto de fabricación que impidan su correcto funcionamiento, salvo las excepciones que se indicaran mas abajo.

LA VIGENCIA de la garantía rige a partir de la fecha de la factura de compra, la que deberá presentarse para tener derecho a sus términos.

LA GARANTIA COMPRENDE regulaciones y/o sustituciones de cualquiera de los componentes que presentaren defectos de fábrica necesarios para el correcto funcionamiento de la unidad, siempre que el producto no se hubiese deteriorado o pericido por algún hecho imputable al consumidor, caso fortuito o fuerza mayor y/o hecho de un tercero.

Los cambios de unidades solo se harán dentro de las primeras 72 horas siempre y cuando el aparato se encuentre en las condiciones originales y si y solo si la evaluación del servicio técnico autorizado por EQUIPO S.A. verifique que corresponde dicho cambio.

EXCEPCIONES:

No están comprendidas en esta GARANTIA:

- Bases, botoneras, manijas, controles remotos, cristales y otras piezas que puedan estar expuestas a caídas, golpes y/o accidentes.
- Las unidades intervenidas por particulares o servicios no autorizados por el Importador.
- Las unidades o partes de estas que presenten desperfectos o deterioros causados por notorio mal uso. Se considerara mal uso el diferente al indicado en las instrucciones de manejo y el contrario al sentido común.
- Los daños o desperfectos causados por caso fortuito o fuerza mayor, traslados o manipuleo de terceros.
- Los daños por conexión a fuentes de energía inadecuadas

COSTOS DE TRASLADO A CARGO DEL USUARIO: Dentro y fuera de la vigencia de la garantía, serán de cargo del usuario los costos de traslado del técnico al domicilio dentro de la ciudad de Montevideo, Fuera de la ciudad de Montevideo, el traslado de la unidad al servicio técnico deberá siempre ser realizado por el cliente, siendo de su cargo los costos del referido traslado.

ESPECIFICACIONES TECNICAS: Se adjunta manual de uso y datos técnico con la unidad.

ACLARACION.

Los términos de la garantía que pudieran venir en algún folleto, diferente a este, que venga con el producto, no tendrán valor alguno y no forman parte de la GARANTIA DE EQUIPO S.A. para ninguno de los productos que este importa o representa. Para hacer efectiva esta garantía, el propietario deberá acudir o enviar su producto a:

EQUIPO S.A.,
Agustin Sosa 3584 Montevideo, Uruguay
Teléfono 24023108 opción 3

quien reparará su producto, al cumplir las condiciones y plazos indicados en esta Póliza.