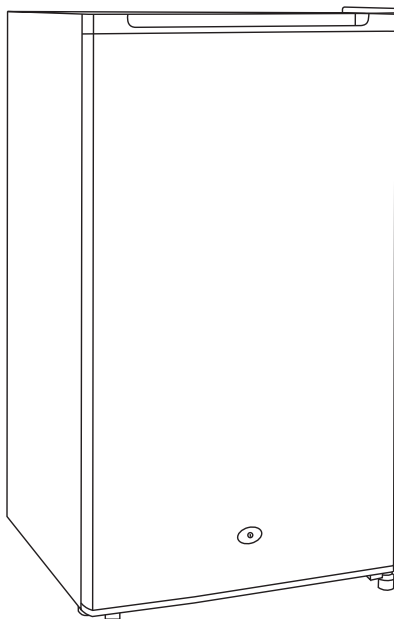


Tem

MANUAL DE INSTRUCCIONES

FRIGOBAR
TEM
T0URF014W5102

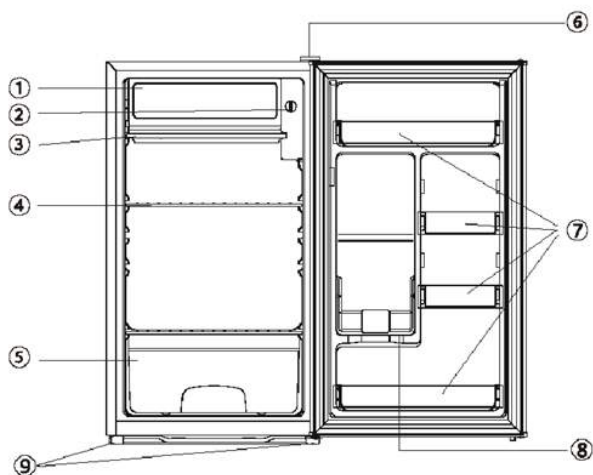


Antes de utilizar su nuevo electrodoméstico lea estas instrucciones detalladamente, y consérvelas para futuras consultas.

Si sigue estas instrucciones, su aparato le prestará un buen servicio durante muchos años.

1. ILUSTRACIÓN ESTRUCTURAL

1. Compartimiento del congelador
2. Control de temperatura
3. Bandeja recolectora de agua
4. Estante
5. Cajón
6. Bisagra superior con cubierta
7. Estantes de puerta transparentes
8. Estante para botellas
9. Pie regulable



Este diagrama sólo se presenta a modo de referencia y podría diferir del producto real.

2. UBICACIÓN CORRECTA

Ventilación

Para que haya una buena disipación del calor, refrigeración de alto rendimiento y bajo consumo eléctrico debe haber buena ventilación alrededor del frigobar. Para ello, debe haber suficiente espacio libre alrededor del frigobar. Al colocar el frigobar en el nicho debe haber como mínimo 100 mm de distancia a la pared posterior, un mínimo de 100 mm de distancia a cada lateral del nicho, y no menos de 200 mm de distancia a la parte superior del nicho. Se debe dejar suficiente espacio para abrir las puertas a 160°.

Suministro de energía

El frigobar se alimenta con corriente alterna monofásica de (230-240) V-/50Hz 230V-/60Hz.

IMPORTANTE: Por cuestiones de seguridad, si las fluctuaciones de voltaje de su zona exceden lo antedicho, verifique que haya un regulador automático de voltaje de C/A instalado. Se debe conectar el frigobar a un tomacorriente de uso exclusivo, no enchufe nada más en este tomacorriente. Asegúrese de que el enchufe haga contacto con la descarga a tierra.

Cable de alimentación

No se debe prolongar o enrollar el cable en forma de bobina cuando el electrodoméstico se encuentra en funcionamiento. En la parte posterior del frigobar verifique que el cable se encuentre alejado del compresor, ya que la superficie del compresor en funcionamiento alcanza alta temperatura. Si el compresor tocara el cable destruirá el aislamiento y ocasionará un cortocircuito o un incendio.

Protección contra la humedad

No coloque el frigobar en un lugar húmedo o mojado y asegúrese de que no entre en contacto líquido alguno.

Protección contra el calor

Asegúrese de que el frigobar se encuentre alejado de cualquier fuente de calor y de los rayos directos del sol.

Nivelación

Ubique el frigobar sobre piso plano, sólido y estable. No lo ubique sobre material blando de tipo alguno, como por ejemplo gomaespuma, plástico, etc. Si el frigobar se encuentra desnivelado, regule los tornillos de la base. Ubique el frigobar alejado de cualquier cosa que pudiera generar un eco.

Manténgalo fuera de peligro

Se recomienda no colocar el frigobar cerca de cualquier producto combustible o volátil como el gas, la nafta, el alcohol, la laca, el aceite de banana, etc. Jamás almacene este tipo de sustancias dentro del frigobar.

Manipulación

Al mover el frigobar, jamás lo ponga en posición horizontal o con la base hacia arriba, y nunca permita que se incline más de 45°.

3. PRECAUCIONES

- El agua que contienen los alimentos o el aire que entra al frigobar cuando la puerta se encuentra abierta puede generar escarcha en el frigobar y reducir la eficiencia del mismo. Si la formación de escarcha supera los 2 mm, descongele el frigobar.
- Descongele el compartimiento del congelador en forma manual. Retire todos los alimentos, bandejas de hielo, el estante del compartimiento del congelador y lleve la temperatura del termostato a 0 (el compresor se detendrá). Deje la puerta del frigobar abierta hasta que se disuelva la escarcha. Con ayuda de un paño suave retire el agua en su totalidad. Para acelerar el descongelamiento, coloque un bol con agua tibia (50° C) dentro del compartimiento del congelador. Una vez descongelado por completo, lleve la perilla del termostato a la posición inicial.
- No caliente el compartimiento del congelador en forma directa con agua caliente o con un secador de cabellos mientras se descongela, podría deformar la carcasa interna.
- No raspe la carcasa, la escarcha, la comida o los recipientes congelados, etc. con herramientas punzantes, decapantes o de madera, podría dañar la carcasa interna o la superficie del congelador.
- Si el cable de alimentación se encuentra dañado, sólo debe ser reemplazado por un centro de servicio autorizado.
- Este dispositivo no se encuentra diseñado para ser utilizado por personas (niños incluidos) con capacidades físicas, sensoriales o mentales disminuidas, o con falta de experiencia y conocimiento, a menos que cuenten con la supervisión o instrucción de uso del dispositivo por parte de una persona responsable de su seguridad. Controle que los niños no jueguen con el electrodoméstico.
- Apague el electrodoméstico si no lo va a utilizar por un período de tiempo prolongado, por ejemplo unas vacaciones largas. Antes de apagarlo, verifique que el interior se encuentre inmaculadamente limpio y que no hayan quedado alimentos en su interior.
- Estos electrodomésticos no se encuentran preparados para ser operados a través de un temporizador externo o un sistema de control remoto independiente.

4. CAMBIO DEL LADO DE APERTURA DE LA PUERTA

Este frigobar se construyó con las bisagras de la puerta a la derecha. Si desea cambiar la dirección de apertura, siga las indicaciones a continuación y refiérase al diagrama en la página 8.

1. Retire la cubierta de la bisagra superior (6).
2. Retire los dos tornillos (1) que sostienen la bisagra superior (5) (del lado derecho) del marco. Retire la bisagra superior (5).
3. Levante la puerta y ubíquela sobre una superficie acolchada para evitar rasguños.
4. Retire los dos tornillo (8) que sostienen la bisagra inferior (2) y asegúrese de retirar la bisagra inferior (2).
5. Retire el pie frontal izquierdo (4) y colóquelo del lado derecho, puede regular la altura del pie si es necesario.
6. Retire la tapa de recubrimiento completa (7) y colóquela en el lado derecho para cubrir los tornillos.
7. Antes de colocar la bisagra inferior (2), retire la espiga (9) e invierta la dirección de la bisagra inferior (2). Luego instale la bisagra inferior (2) sobre el lado izquierdo del marco inferior con dos tornillos (8).
8. Inserte la espiga (9) en la bisagra inferior (2).
9. Coloque la puerta en su lugar y verifique que la puerta se encuentre sellada en la bisagra inferior (2).
10. Mientras sostiene la puerta en posición cerrada, asegure la bisagra superior (5) en el marco superior del lado izquierdo con dos tornillos (1). Por favor, recuerde no ajustar los dos tornillos (1) hasta que la parte superior de la puerta se encuentre a nivel con la parte superior del frigobar.
11. Instale la cubierta de la bisagra superior (6) sobre esta última.

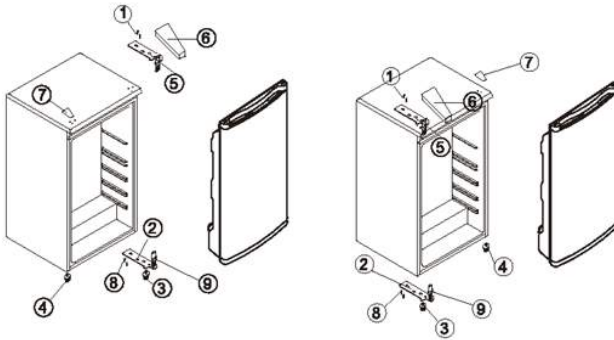


FIGURA 1

FIGURA 2

FIGURA 1: Representa la posición de las partes antes de invertir la puerta.

FIGURA 2: Representa la posición de las partes luego de invertir la puerta.

5. MANTENIMIENTO

- Una vez al mes se debe limpiar y realizar mantenimiento al frigobar.
- Antes de realizar el mantenimiento, asegúrese de que se encuentre desenchufado del tomacorriente.
- Con un paño húmedo limpie las superficies interna y externa del frigobar y los accesorios del mismo. Si se encuentran muy sucios, páseles detergente neutro, límpielos con agua y séquelos con un paño limpio. A continuación, se recomienda utilizar una pequeña cantidad de cera para autos para dar brillo a la parte exterior del frigobar.
- Para evitar dañar el laqueado o los plásticos al limpiar, no utilice agua caliente, diluyentes, nafta, alcohol, kerosene, jabón en polvo, limpiador, detergente alcalino, ácido, paño químico, etc. Nunca rocíe el frigobar con agua.
- Es importante mantener los burletes de la puerta en condiciones. Asegúrese de que siempre estén limpios.
- Si las partes plásticas del frigobar permanecen contaminadas con aceite vegetal o animal

por un largo periodo de tiempo, envejecerán rápidamente y es posible que se cuarteen. Si no se limpia la bandeja recolectora del drenaje en forma habitual, la misma se ensucia con mucha facilidad y puede generar malos olores. Limpie la bandeja en forma regular.

6. SOLUCIÓN DE PROBLEMAS

1. Si el frigobar no funciona:

Verifique si hay alguna falla en el suministro eléctrico.

Verifique que el enchufe esté enchufado en el tomacorriente.

Verifique que el fusible no se haya quemado.

2. Si el frigobar enfría en forma excesiva:

Es posible que se haya ajustado demasiado alto el dial del termostato.

Si coloca alimentos muy húmedos directamente bajo las salidas de aire frío, se congelarán con facilidad. Esto no significa mal funcionamiento.

3. Si el frigobar no enfría en forma adecuada:

Es posible que los alimentos se encuentren demasiado juntos, lo cual impide el flujo de aire frío. Puede que haya puesto algo caliente o demasiados alimentos dentro del frigobar.

Es factible que la puerta no se haya cerrado en forma correcta.

Puede que los burletes de la puerta se encuentren dañados.

Es posible que el frigobar no cuente con buena ventilación.

Podría no haber suficiente espacio entre el frigobar y las superficies exteriores a ambos lados y en la parte superior.

Es posible que el termostato se encuentre ajustado en forma incorrecta.

4. Si el agua de descongelamiento inunda el interior del frigobar y el piso:

Verifique posibles obstrucciones en la serpentina y la manguera de desagote.

Revise que la bandeja recolectora del drenaje se encuentre bien colocada.

5. Si hay condensación en la parte externa del frigobar:

Puede que haya condensación en el exterior porque hay mucha humedad, por ejemplo en estación húmeda. Éste es el mismo tipo de condensación que se forma cuando se vierte agua helada en un vaso de vidrio. Esto no significa que haya una falla. Séquelo con ayuda de un paño seco.

6. Si escucha sonido de agua que corre:

Este sonido es producto del flujo del refrigerante. Esto no significa mal funcionamiento.

7. Si el panel lateral del gabinete se calienta:

El panel lateral del gabinete se calienta cuando la puerta se abre o cierra con frecuencia, al encender la unidad y cuando esta última funciona en verano con alta temperatura ambiente en el exterior. Si esto ocurre, no toque el panel. Esto es el resultado de la disipación del calor desde adentro del gabinete y no significa que el frigobar funcione mal.

7. ESPECIFICACIONES TÉCNICAS

- Para mayores especificaciones técnicas, por favor refiérase a la placa de datos que se encuentra en la parte posterior del frigobar.
- Las especificaciones se encuentran sujetas a modificaciones sin previo aviso.

