

Tem

MANUAL DE INSTRUCCIONES

CONVECTOR TEM CON TIMER Y TURBO T1FCO20TT1300



Antes de utilizar su nuevo electrodoméstico lea estas instrucciones detalladamente, y consérvelas para futuras consultas.

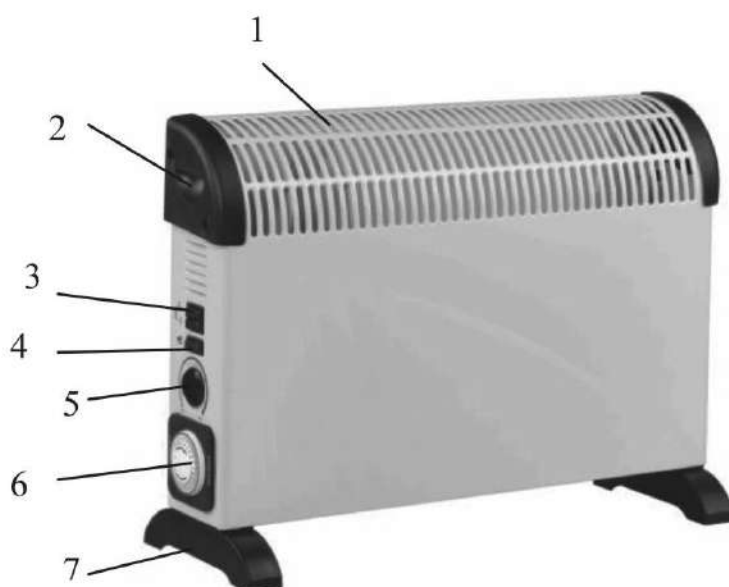
Si sigue estas instrucciones, su aparato le prestará un buen servicio durante muchos años.

IMPORTANTE:

Lea estas instrucciones cuidadosamente antes de usar el calefactor.

Conserve estas instrucciones para futura referencia.

DESCRIPCIÓN DE LA UNIDAD



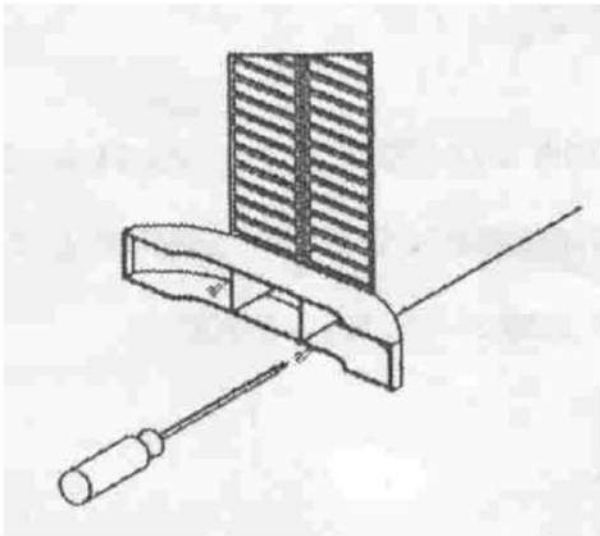
1. Chasis
2. Asa
3. Interruptor selector de calor
4. La turbina
5. Interruptor de control del termostato
6. Temporizador
7. Patas

ESPECIFICACIONES

Modelo	T1FCO20TT1300
Voltaje Nominal	220 - 240 V ~ 50Hz
Potencia de Salida Especificada	2000W
Consumo de Potencia	750w/2000W

ENSAMBLADO DEL CALEFACTOR

Antes de usar el calefactor, deben colocarle las patas a la unidad (suministradas por separado en la caja). Hay que atornillarlas a la base del calefactor mediante los 4 tornillos autorroscantes incluidos, cuidando de colocarlos correctamente en los extremos inferiores de las molduras laterales del calefactor.



INSTRUCCIONES DE SEGURIDAD

Por favor leer atentamente este manual antes de hacer funcionar el calefactor

No use el calefactor sin que las patas estén colocadas correctamente.

Cerciórese de que la alimentación eléctrica a la cual irá conectado el calefactor se corresponde con la etiqueta de especificaciones técnicas del calefactor y que el tomacorriente esté a tierra.

No use adaptadores ni alargues eléctricos.

Mantenga el cable eléctrico alejado de la carcasa caliente del calefactor.

El calefactor no está diseñado para su uso en cuartos de baño, lavaderos o similares ubicaciones húmedas.

Jamás instale el calefactor donde pueda mojarse o caerse dentro de una bañera u otro contenedor de agua.

El calefactor no debe utilizarse en exteriores.

No cubra ni obstruya ninguna de las rejillas de salida de calor o las aberturas de entrada de aire del calefactor.

No coloque el calefactor sobre alfombras muy tupidas. Asegúrese siempre de que el calefactor esté ubicado sobre una superficie horizontal firme. Cerciórese de que el calefactor no esté cerca de cortinas o muebles, ya que ello podría representar un riesgo de incendio.

No posicione el calefactor frente a un tomacorriente de pared o inmediatamente debajo del mismo.

No inserte ningún objeto por las rejillas de salida de calor o las de entrada de aire del calefactor.

No use el calefactor en áreas donde se almacenen líquidos inflamables o donde pudieran existir vapores inflamables. Debe prestarse especial cuidado cuando el calefactor está situado en áreas donde haya niños o personas inválidas. Siempre desconecte el calefactor al moverlo de un sitio a otro.

No use el calefactor si el cable estuviera dañado. Si el cable eléctrico estuviera dañado, deberá ser sustituido por un agente de servicio autorizado u otra persona calificada.

FUNCIONAMIENTO DEL CALEFACTOR

Es normal que cuando los calefactores se encienden por primera vez o cuando se encienden luego de no haber sido usados por largo tiempo, puedan emitir algo de olor y humo. Esto desaparecerá al poco tiempo de estar encendido el calefactor.

CALEFACTOR DE CONVECCIÓN CON TERMOSTATO Y FUNCIÓN VENTILADOR

Seleccione una ubicación adecuada para el calefactor, tomando en cuenta las instrucciones de seguridad precedentes.

Inserte el enchufe del calefactor en un tomacorriente apropiado.

Gire completamente el botón del termostato en el sentido de las agujas del reloj hasta la configuración máxima.

Encienda los elementos calefactores mediante los interruptores del panel lateral. Cuando los elementos calefactores estén encendidos, los interruptores se iluminarán.

Para una producción máxima de calor, ambos interruptores deben estar encendidos.

Una vez alcanzada la temperatura ambiente deseada, el botón del termostato debe girarse lentamente en el sentido contrario a las agujas del reloj hasta que se escuche que el termostato se apague con un clic y también se apaguen las luces de los interruptores de los elementos calefactores.

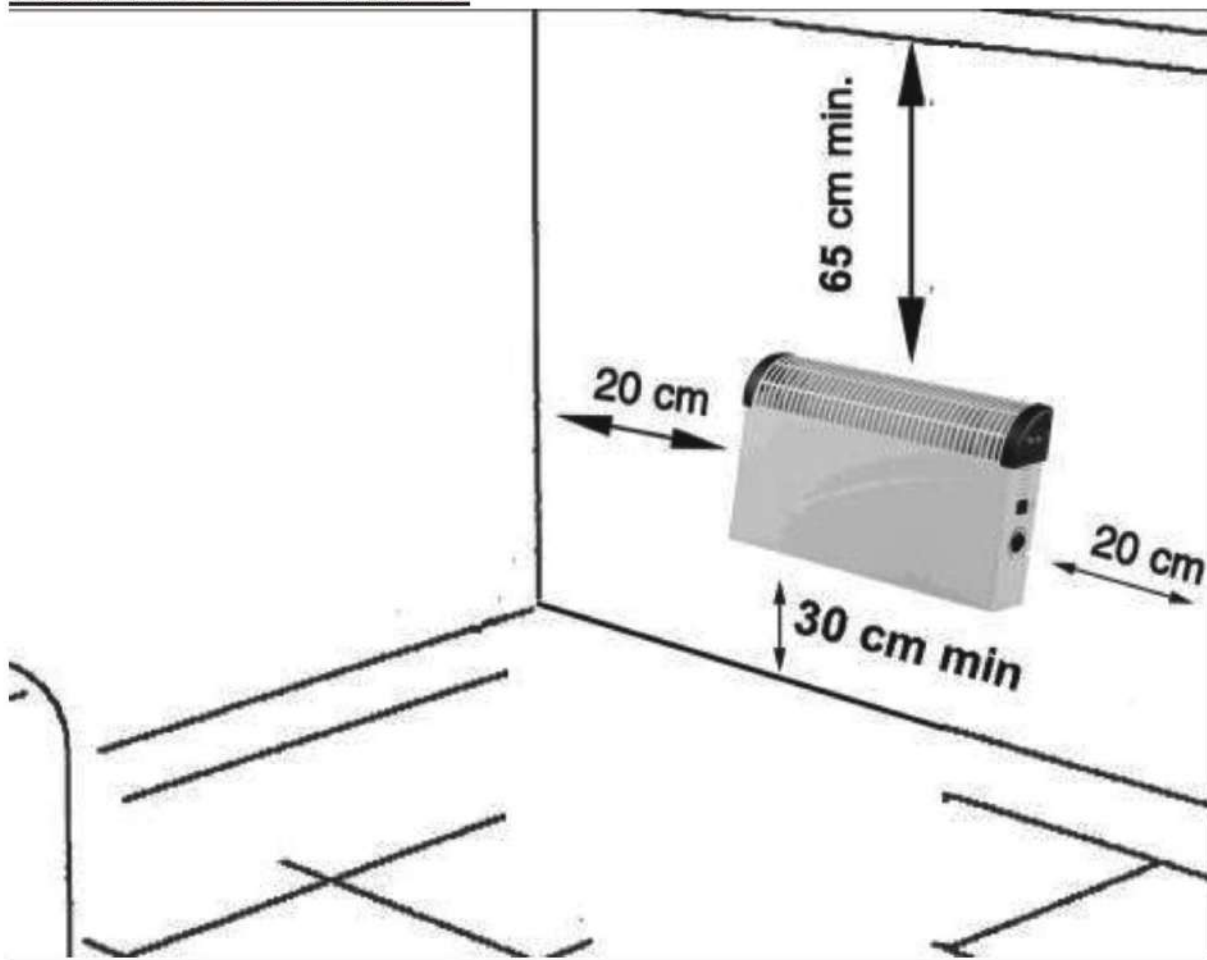
Después de esto, el calefactor mantendrá la temperatura del aire de la habitación a la temperatura configurada, encendiéndose y apagándose automáticamente.

En su posición mínima (girado completamente en sentido contrario a las agujas del reloj), el termostato emite aire fresco. En esa posición (dependiendo del tamaño de la habitación) el calefactor mantendrá la temperatura por sobre el nivel de congelación.

FUNCIÓN TURBO: -Este se activa mediante el control con el símbolo del ventilador.

El ventilador funcionará solo con el termostato en la posición "on" y puede usarse cuando los calentadores están encendidos para emitir aire caliente dentro de la habitación. Si hace calor en la habitación puede usar el ventilador con los calentadores apagados para emitir aire fresco dentro de la habitación.

MONTAJE DE PARED



Si se opta por un montaje de pared, entonces no se deberán instalar las patas. Debe elegirse la posición cuidadosamente.

No debe hallarse ni frente a un tomacorriente ni debajo del mismo.

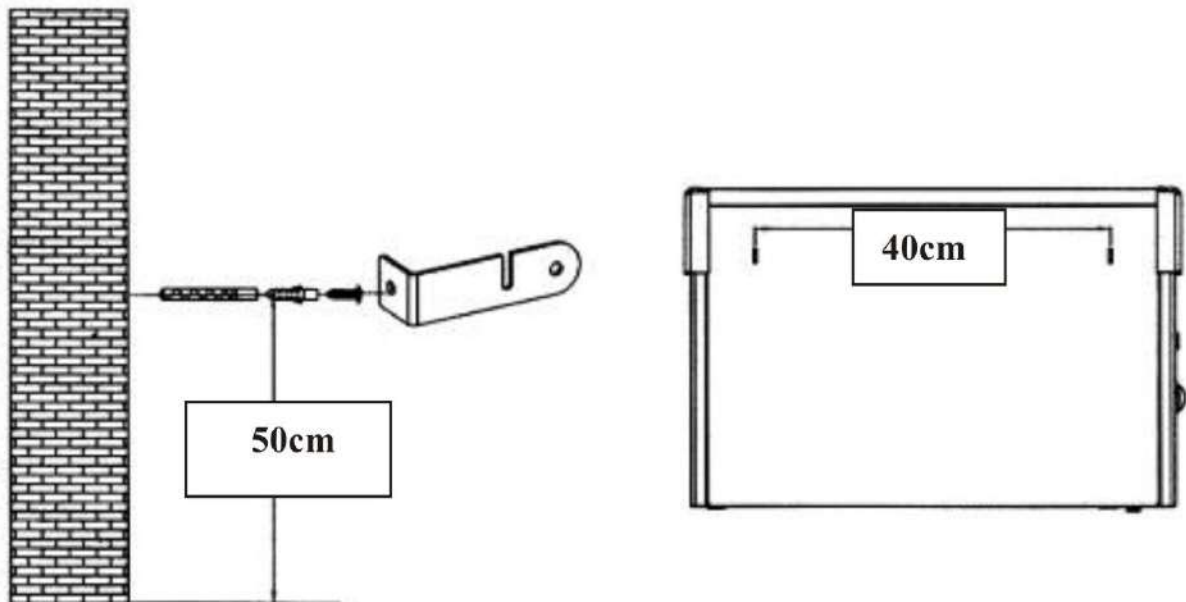
No debe encontrarse debajo de un estante, cortinas o cualquier otra obstrucción.

También refiérase a las instrucciones de seguridad precedentes.

PRECAUCIÓN Vuelva a revisar que haya una distancia segura entre el piso y la unidad.



Fig. 2



Habiendo decidido cuál será la ubicación del calefactor, es necesario perforar dos orificios de fijación de 8 mm de diámetro por 43 mm de profundidad, centrados a 486 mm sobre una línea horizontal a una altura mínima de 400 mm sobre el piso. Se debe contemplar tolerancias por revestimientos de piso, alfombras, etc., y si existiera cualquier tipo de zócalo, los orificios de fijación deberán estar a un mínimo de 400 mm encima del borde superior del zócalo. Usando los tarugos de plástico y los tornillos de fijación incluidos, adhiera dos soportes de fijación a la pared.

El otro par de soportes de fijación debe adosarse a la base del calefactor usando los tornillos de retención de las patas, de modo que los soportes se proyecten hacia afuera en la parte trasera del calefactor y mantengan el borde inferior separado de la pared.

Si se necesitara, estos soportes también pueden asegurarse a la pared usando los restantes tornillos de fijación y tarugos plásticos de pared. Si esta opción es la seleccionada, se sugiere que el calefactor se cuelgue de los soportes superiores y que entonces se marque en la pared las posiciones de los soportes inferiores, antes de perforar los orificios de fijación.

LIMPIEZA DEL CALEFACTOR

Siempre desconecte el calefactor del tomacorriente de pared y permita que se enfríe antes de limpiarlo.

Limpie la superficie exterior del calefactor con un paño húmedo y repáselo con un paño seco. No use detergentes ni abrasivos y no permita que ingrese agua en el calefactor.

GUARDADO DEL CALEFACTOR

Cuando el calefactor no se use durante largos períodos, debe protegerse del polvo y almacenarse en un espacio limpio y seco.

Si el cable eléctrico estuviera dañado, deberá ser sustituido por el fabricante o por su agente de servicio o persona igualmente calificada, con el fin de prevenir accidentes.

El producto está destinado exclusivamente al uso doméstico. El calefactor no debe colocarse inmediatamente debajo de un tomacorriente.