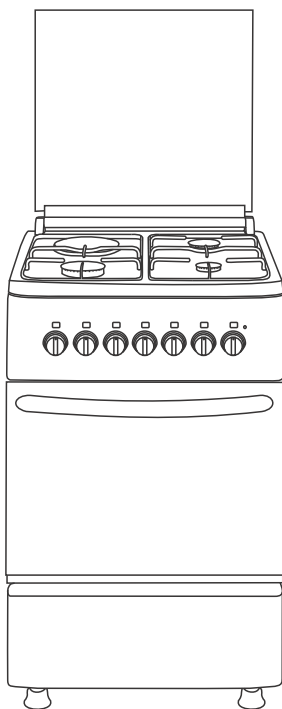


# Tem

## MANUAL DE INSTRUCCIONES

COCINA COMBINADA TEM  
MAIA  
T1DCC50W - T1DCC50S



Por favor lea atentamente el Manual de Instrucciones antes de operar la cocina . Al momento de conectarla, examine que el enchufe esté en perfecto estado, conectado a tierra para garantizar su seguridad.

## ¡Por favor lea este manual antes de usar el producto!

Estimado Cliente,

Queremos que Usted obtenga el máximo rendimiento de su producto, por lo tanto, lea atentamente y de manera íntegra todo el manual antes de usar el producto y guárdelo para poder consultarlo más adelante. En caso de ceder el producto a otra persona, entréguele también este manual.

El manual de instrucciones le ayudará a usar el producto de manera rápida y segura.

- Lea el manual de instrucciones antes de instalar y utilizar el producto.
- Respete siempre las instrucciones de seguridad.
- Conserve el manual en un lugar de fácil acceso para posteriores consultas.
- Lea los otros documentos proporcionados junto con el producto.

Símbolos y Descripciones:

El manual de instrucciones incluye los siguientes símbolos.



1



2



3



4



5

- 1- Información importante y consejos útiles de uso
- 2- Advertencia contra peligros por daños personales y materiales
- 3- Advertencia contra una descarga eléctrica
- 4- Advertencia contra el peligro de incendio
- 5- Advertencia por superficies calientes

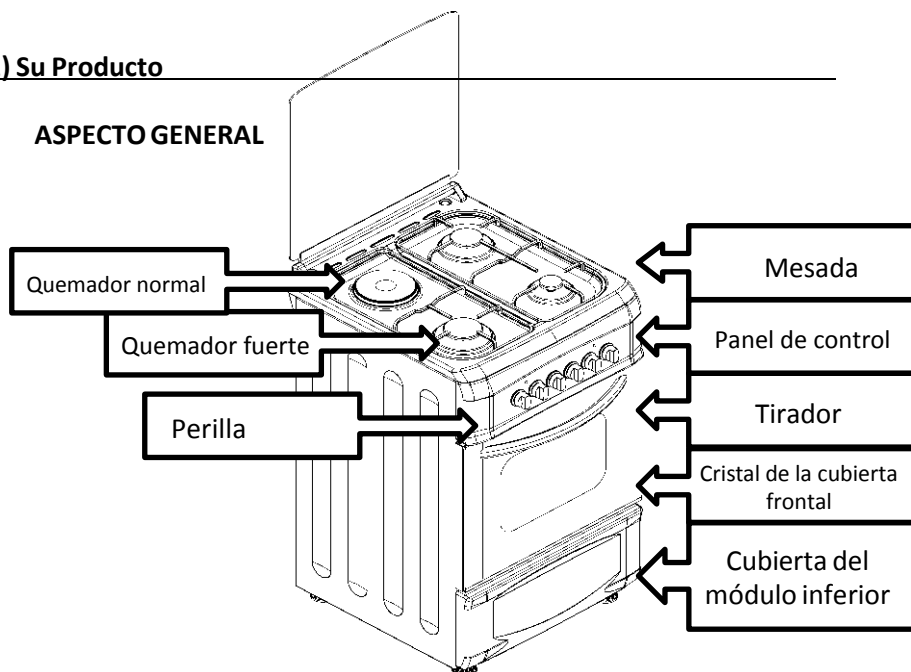
## **Índice**

---

<b>1) <u>Su Producto</u></b>	<b>3</b>
✓ Aspecto General	3
✓ Características Técnicas	3
✓ Accesorios	4
<b>2) <u>Instrucciones de Seguridad Importantes</u></b>	<b>5</b>
✓ Seguridad General	5-6-7
✓ Seguridad para los niños	7
✓ Seguridad cuando se trabaja con electricidad	8
✓ Propósito de uso	8
<b>3) <u>Instalación</u></b>	<b>8</b>
✓ Antes de la instalación	8-9
✓ Instalación y conexiones	10
✓ Conexión de electricidad-gas	10-11-12
✓ Control de fugas	12
✓ Deshacerse del producto - Eliminación del embalaje	13
✓ Futuros transportes	13
✓ Deshacerse del producto antiguo	13-14
<b>4) <u>Preparación previa</u></b>	<b>14</b>
✓ Consejos para ahorrar energía	14
✓ Primer uso - Limpieza inicial - Primer calentamiento	15
<b>5) <u>Uso del horno</u></b>	<b>15</b>
✓ Información general sobre cómo hornear, gratinar y asar	15-16
✓ Uso del horno eléctrico	16-17
✓ Explicación sobre cómo usar el quemador de gas	17-18
✓ Modos de funcionamiento	19-20-21
<b>6) <u>Uso del quemador eléctrico</u></b>	<b>22-23</b>
<b>7) <u>Mantenimiento y limpieza</u></b>	<b>23</b>
✓ Información general	23-24
✓ Limpieza del panel de control	24
✓ Limpieza del horno	24
✓ Sustitución de la bombilla del horno	25-26
<b>8) <u>Solución de problemas</u></b>	<b>26</b>

## 1) Su Producto

### ASPECTO GENERAL



### Características Técnicas

Voltaje/frecuencia	220-240 V – 50-60 Hz
Consumo total de electricidad	3825W
Cuadro de electricidad	16 A
Tipo de cable/sección transversal	3 X 1,5 PVC H05VV-F...
Longitud del cable	Max. 1,5 M
Dimensiones exteriores (altura/anchura/profundidad )	(50X55) (869x500x578)mm
Horno	Horno estático (opcional)
Iluminación interior	25 W
Consumo de energía de la parrilla	2000 W
Volumen de uso disponible en el horno	50x55 52lt

Fundamental: La información de la etiqueta energética para hornos eléctricos domésticos se ajusta a los estándares EN 50304. Los valores se determinan según las funciones de carga estándar, calentador inferior-superior o calentamiento asistido por ventilador (si está disponible).



De cara a mejorar la calidad del producto, se podrán realizar cambios en sus características técnicas sin previo aviso.



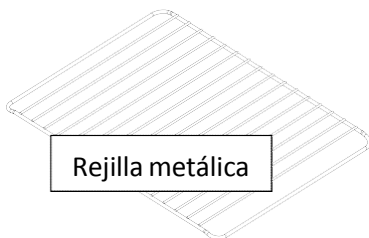
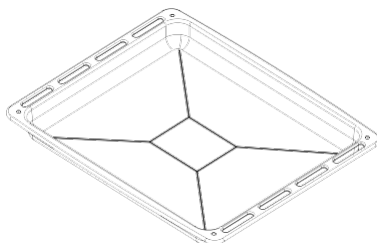
Las figuras de este manual son esquemáticas y pueden no coincidir exactamente con su producto.



La información sobre el producto, o sobre los valores indicados en los documentos que acompañan al producto, son valores obtenidos en laboratorio según los estándares correspondientes. Estos valores pueden cambiar según condiciones ambientales y de uso del producto.

## ACCESORIOS

**Bandeja de Horno:** Se puede utilizar para repostería, alimentos congelados y grandes asados



Rejilla metálica

**Rejilla Metálica:** se puede utilizar para hornear o asar alimentos, también para gratinar y poner cacerolas en el estante deseado.

## 2) Instrucciones de seguridad importantes

En este apartado se encuentran las instrucciones de seguridad para ayudar a prevenir lesiones personales o daños materiales. Si no se respetan estas instrucciones, se anulará todo tipo de garantía sobre el producto.

### **Seguridad General**

- Este producto no está destinado a ser usado por personas discapacitadas física, sensorial o mentalmente, ni por personas inexpertas en su uso, (incluidos los niños), a no ser que sean vigiladas o instruidas sobre el uso del producto. Vigile a los niños de manera que se asegure de que no jueguen con el aparato.
- Según los valores de la tabla "Características técnicas", conecte el aparato a una toma adecuada y protegida con una toma de tierra/línea. No olvide contratar a un electricista autorizado para la instalación de la conexión a tierra, tanto para un uso con o sin transformador. Nuestra empresa no se hace responsable de los daños y perjuicios que se produzcan por la utilización del producto sin conexión a tierra según la normativa local.
- En caso de deterioro del cable eléctrico/enchufe, no utilice el aparato. Llame al Servicio Técnico Autorizado.
- No utilice el aparato si está dañado o hay daños visibles.
- No haga ninguna reparación o cambios en el aparato. No obstante, Usted puede resolver algunos problemas, ver las páginas **26** para encontrar soluciones a estos problemas.
- ¡No limpie nunca el aparato pulverizando o vertiendo agua sobre el mismo! ¡Existe peligro de descarga eléctrica!
- No utilice el aparato en caso de ingesta de medicamentos y/o alcohol que puedan afectar a su capacidad de razonamiento.
- El aparato se debe desconectar durante su instalación, mantenimiento, limpieza y reparación.
- Siempre realice la instalación y la reparación con un servicio técnico autorizado. El fabricante no se hace responsable de los daños que se puedan producir debido a la intervención de personas no autorizadas, lo que anularía la garantía del producto.
- Tenga cuidado al cocinar con alcohol. El alcohol se evapora a altas temperaturas y puede causar incendios cuando entra en contacto con superficies calientes.

- No caliente latas cerradas ni frascos de cristal en el horno. La presión puede provocar que exploten.
- No ponga materiales inflamables cerca del aparato mientras esté en funcionamiento.
- No ponga bandejas de hornear, platos o papel de aluminio directamente en la base del horno, puede dañarse debido a la concentración de temperatura.
- Mantenga las rejillas de ventilación despejadas en todo momento.
- El aparato puede que esté caliente mientras está en funcionamiento. No toque las partes calientes, la parte interior del horno, los elementos de calefacción, etc.
- Utilice siempre guantes para hornear resistentes al calor cuando introduzca y retire los alimentos, etc.
- No utilice el aparato si el cristal frontal está desmontado o roto.
- Mientras el aparato está funcionando, la parte trasera del horno también se calienta. Las conexiones de electricidad no deben tener contacto con la parte trasera del horno ya que pueden resultar dañadas.
- No atrape los cables de conexión con la puerta del horno, ni pase los cables por encima de superficies calientes. Un cable derretido puede causar un cortocircuito y un incendio.
- Asegúrese que el aparato está desconectado después de cada uso.
- El aparato, así como sus accesorios y piezas para cocinar, estarán calientes mientras está en uso.
- No toque el aparato mientras esté en funcionamiento.
- No utilice productos de limpieza abrasivos para limpiar ni el interior del aparato ni el cristal, ya que este tipo de materiales pueden dañarlos.
- El aceite caliente puede provocar un incendio, por lo que no deje de vigilar el aparato mientras esté en funcionamiento.
- En caso de incendio, no intente apagarlo con agua, desconecte inmediatamente la conexión de electricidad y cubra la parte que se está quemando con una manta mojada.
- No almacene nunca sustancias inflamables o corrosivas dentro del aparato.
- No utilice vapor para limpiar el aparato.

- No utilice limpiadores abrasivos ni rascadores metálicos para limpiar la puerta del horno, (cristal), ya que podría producir la rotura del cristal.
- **ATENCIÓN:** Antes de sustituir la bombilla del horno, desconecte el aparato de la electricidad y espere a que se enfríe para evitar el riesgo de una descarga eléctrica.
- La 1ª rejilla del horno es la rejilla inferior.
- No utilice el aparato encima de materiales como plásticos, materiales inflamables y no resistentes al calor.
- Las cacerolas que se coloquen encima de los quemadores deben ser del tamaño adecuado.



### **Seguridad para los niños**

Los niños deben mantenerse alejados del aparato cuando esté en funcionamiento, así como después de su uso hasta que se enfríen las partes calientes y expuestas del aparato.

- **ATENCIÓN:** Durante el uso de la parrilla, las partes accesibles podrían estar calientes. Los niños pequeños deben mantenerse alejados del aparato.
- Los niños menores de 8 años no deben tocar el aparato sin la vigilancia de un adulto.
- Este producto puede ser usado por niños mayores de 8 años y/o personas discapacitadas física, sensorial o mentalmente, si están instruidas sobre el uso del producto e informadas sobre sus peligros.
- Los niños no deben jugar con el aparato, ni limpiarlo, ni realizar el mantenimiento sin vigilancia.
- Los materiales del embalaje del aparato pueden ser peligrosos para los niños. Manténgalos en un lugar fuera del alcance de los niños, clasifíquelos según las instrucciones de residuos y dépositelos en la basura.
- 



Cuando la puerta esté abierta, no ponga objetos pesados ni permita que los niños se sienten en la puerta del horno. Puede provocar su vuelco o dañar las bisagras de la puerta.



## Seguridad cuando se trabaja con electricidad

- Cualquier tipo de trabajo sobre el equipo y sus sistemas debe ser realizado por personas autorizadas y cualificadas.
- Este aparato no está preparado para ser usado con sistemas de control remoto.
- En caso de avería, apague el aparato y desconecte la energía eléctrica. Para ello, apague el interruptor de su casa.
- Asegúrese de que el flujo de corriente del interruptor es compatible con el flujo de corriente del producto.

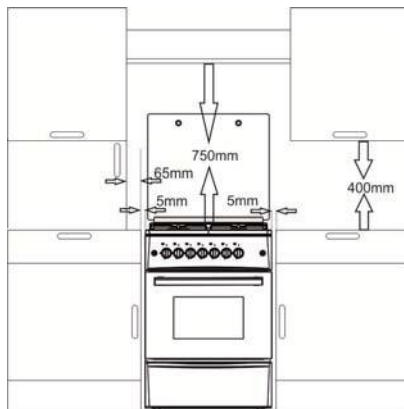
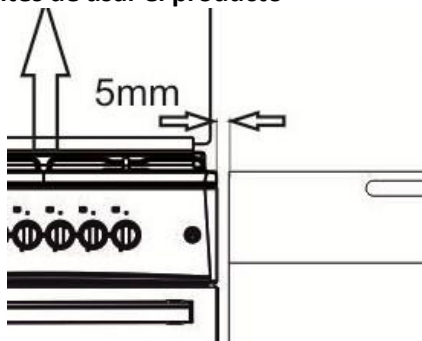
## Propósito de uso

Este producto está diseñado para un uso doméstico. No está permitido el uso comercial. "ATENCIÓN este aparato deberá destinarse únicamente para cocinar alimentos. No debe usarse para calentar la habitación u otros propósitos diferentes".

Este aparato no debe usarse para calentar platos debajo de la parrilla, secar toallas o ropa colgada del tirador ni como calefacción. El fabricante declina toda responsabilidad por el uso inapropiado o por los daños producidos durante el transporte. La sección del aparato correspondiente al horno puede ser utilizada para descongelar alimentos, hornear, gratinar y asar a la parrilla.

## 3) Instalación

Antes de usar el producto





Asegúrese de que la instalación de electricidad y/o gas es adecuada. Si no es así, llame a un electricista y/o a un instalador autorizado para realizar los arreglos necesarios.



La preparación del lugar donde se colocará el aparato y la instalación de electricidad y/o gas corren a cargo del comprador.



Se deben cumplir las pautas establecidas por las normas locales en vigor sobre electricidad y/o gas en la instalación del producto.



Antes de instalar el aparato, revise que no tenga ningún daño. Si el producto está dañado, no permita su instalación. Los productos dañados serán un riesgo para su seguridad.



Todo tipo de trabajos realizados sobre los equipos de gas y sus sistemas, deben ser realizados por personas autorizadas y cualificadas.



Los productos no tienen un sistema de descarga de gases de combustión. El producto debe ser instalado y conectado según la normativa vigente de instalaciones. Debe tener especial cuidado sobre los requisitos relacionados con la ventilación.



El aire necesario para la combustión se toma del aire de la habitación y los gases salientes son liberados directamente en la habitación.



Para un funcionamiento seguro de su producto es esencial una buena ventilación de la habitación. Si no existe ventana o puerta alguna para la ventilación de la habitación, se debe establecer un sistema de ventilación adicional.



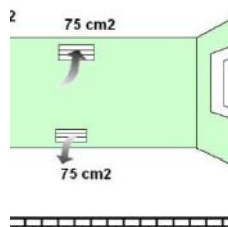
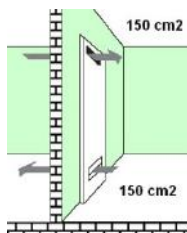
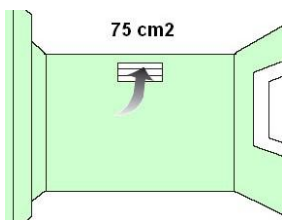
El área del suelo de la cocina debe ser mayor de 8m<sup>2</sup>.  
El volumen de la cocina debe ser mayor de 20m<sup>3</sup>.



La salida de la chimenea debe tener 1,80 metros de altitud desde el suelo y 150mm. de diámetro, y deberá abrirse a la atmósfera exterior.



Las rejillas de ventilación deben estar cerca del suelo de la cocina y cubrir un área mínima de 75cm<sup>2</sup>, y deberán abrirse a la atmósfera exterior.



## Instalación y conexiones



¡Daños materiales!

No use la puerta y/o el tirador para desplazar o mover el aparato.

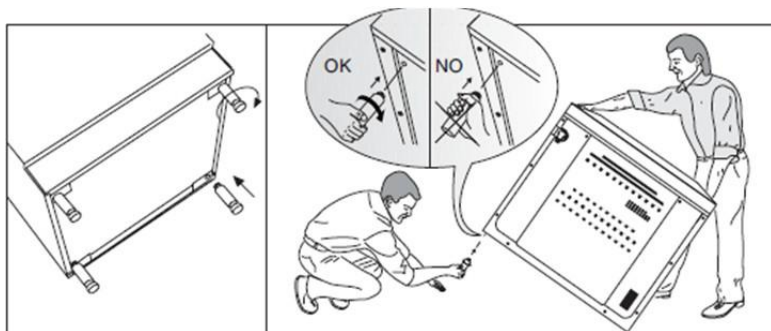
- Desplace el aparato con dos personas como mínimo.

## Montaje de las patas

Las patas soporte no vienen montadas en el producto, por lo que deberá montarlas durante la instalación.



Las patas de su producto están en una bolsa dentro del horno. Monte las patas y ajuste la distancia según la encimera de la cocina. Si no realiza el montaje de las patas en los modelos a gas, el horno no obtendrá el oxígeno necesario y, en consecuencia, se podrán producir alteraciones en la combustión.



## Conexión de electricidad



¡El producto debe ser usado con una toma de tierra!

El fabricante no se hace responsable de los daños que se puedan producir por el uso del aparato con una conexión sin toma de tierra.



¡Descargas eléctricas, cortocircuitos o incendios generados por la instalación del producto por parte de no profesionales! La conexión del producto a la red eléctrica solamente se puede realizar por parte de una persona autorizada y cualificada, y la garantía del producto se inicia solo después de una instalación correcta.

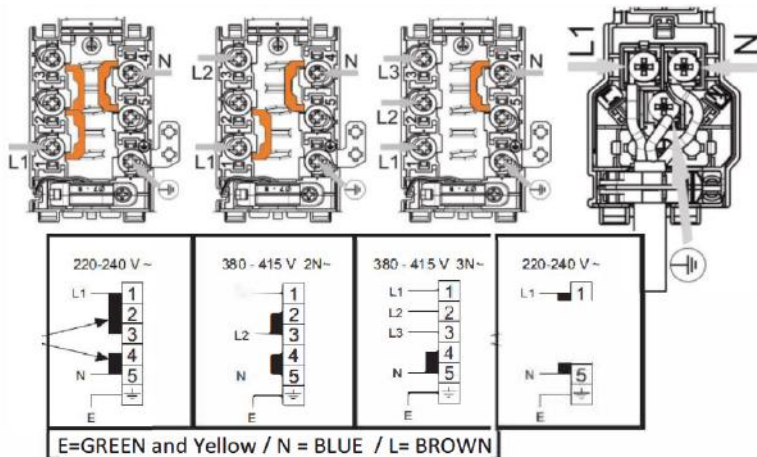


¡Descargas eléctricas, cortocircuitos o incendios generados por deterioro del cable de alimentación! El cable de alimentación no debe ser aplastado, doblado, atrapado o estar en contacto con las partes calientes del aparato. En caso de deterioro del cable de alimentación, debe ser reemplazado por un electricista cualificado.

- Los datos sobre el suministro de corriente tienen que ser idénticos a los datos que se indican en la etiqueta de características del producto. Puede encontrar esta etiqueta detrás del aparato.
- El cable de conexión del aparato debe ser compatible con las características técnicas del producto y de consumo de energía.



¡Peligro de descarga eléctrica! Antes de iniciar cualquier trabajo de instalación eléctrica, por favor, desconecte el aparato.



## Conexión de gas



Todo tipo de trabajos realizados sobre los equipos de gas deben ser realizados por personas autorizadas y cualificadas.

Antes de la instalación, compruebe si las condiciones del distribuidor local (tipo y presión del gas) son compatibles con el aparato.

## Conexión deGLP

Al utilizar su horno, tenga cuidado con la calidad de la manguera y de la válvula de control de presión del gas. Acople la manguera con la otra que está detrás del horno y apriete utilizando una abrazadera de acero y un tornillo. Asegúrese de que estén bien apretadas (Figura 6).

La longitud de la manguera de gas no debe ser mayor de 1500mm.

La presión de la válvula de gas para GLP debe ser de 300mmSS y debe ser certificada.



**La manguera de gas no debe pasar por detrás de las partes calientes del horno. La manguera de gas no debe exceder de los 90°C (grados) de temperatura.**

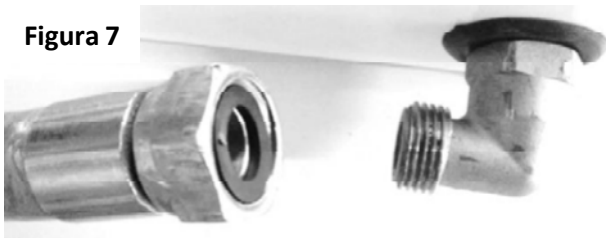
Antes del uso, asegúrese de que el sistema no tiene fugas de gas.



Figura 6

## Conexión de GN (gas natural)

Figura 7



Si su dispositivo está configurado para ser usado con gas natural, haga la conexión con la empresa instaladora de la compañía distribuidora de gas natural. La conexión de gas natural de su dispositivo es de ½”.

Si desea convertir su dispositivo del GLP a gas natural, o del gas natural a GLP, póngase en contacto con el servicio técnico más cercano para que le realicen los ajustes necesarios para la conversión de gas.

### Control de fugas.

Abra la válvula de presión, o la válvula de gas natural, y compruebe si hay fugas de gas vertiendo agua jabonosa con mucha espuma encima de la conexión.

**Nunca haga la comprobación de fuga de gas con fuego.**

## **Última revisión**

1. Conecte el cable de alimentación y active el interruptor del aparato.
2. Compruebe su funcionamiento.

## **Deshacerse del producto**

### **Eliminación del embalaje**

Los materiales que forman el embalaje son peligrosos para los niños. Guárdelos fuera del alcance de los niños.

El embalaje del producto está hecho de materiales reciclables.

Clasifíquelos según las instrucciones de residuos y deposítelos en la basura. No los tire junto con la basura doméstica común.

## **Futuros transportes**

- Conserve la caja original del producto y transpórtelo en esa caja. Siga las instrucciones que vienen encima de la caja. Si no la conserva, envuelva el producto con material de embalaje, como papel de burbuja, o con un cartón grueso y átelo bien.
- Para evitar que la puerta del horno se dañe con la rejilla metálica o con la bandeja del horno, coloque un cartón entre las bandejas. Ate la puerta del horno a las paredes laterales.
- Ate bien los cabeceros y los soportes para cacerolas.
- No utilice la puerta o el tirador para mover el aparato.



No coloque objetos sobre el aparato. El aparato debe ser transportado en posición vertical.



Compruebe el aspecto general del aparato y cualquier daño que pueda sufrir durante el transporte.

## **Deshacerse del aparato antiguo**



Deshágase del aparato antiguo de manera que no se dañe el medio ambiente.

En este producto se indica con un símbolo (WEEE) que la recogida de residuos de aparatos eléctricos y electrónicos debe hacerse por

separado. Esto significa que el aparato se debe reciclar y despiezar de conformidad con la directiva de la UE 2002/96/EC para reducir al mínimo el impacto sobre el medio ambiente. Para más información, por favor, consulte a las autoridades locales y regionales.

Los productos electrónicos que no están sujetos a la recogida de residuos, son potencialmente peligrosos para la salud humana y el medio ambiente, ya que contienen sustancias dañinas.

Para más información sobre cómo deshacerse del producto, consulte con su distribuidor o con el centro municipal de recogida de residuos de su ayuntamiento.

Antes de deshacerse del producto, desconecte el cable de alimentación y rompa la cerradura de la puerta del producto, si existe, para evitar la exposición de los niños al peligro.

#### **4)Preparación previa**

##### **Consejos para ahorrar energía**

La siguiente información le proporcionará ayuda para usar su producto de manera ecológica y ahorrando energía:

- Utilice platos de color oscuro o esmaltados en el horno para mejorar la conducción del calor.
- Cuando cocine alimentos, si en las instrucciones de uso se indica que hay que precalentar el horno, precaliente el horno.
- Durante la cocción, no abra la puerta del horno con frecuencia.
- Trate de cocinar varios platos a la vez en el horno. Puede cocinar dos platos a la vez poniendo dos recipientes de cocción sobre la rejilla metálica.
- Prepare las comidas de manera seguida, así no se perderá el calor del horno.
- Apague el horno unos minutos antes del tiempo de cocción. En este caso, no abra la puerta del horno.
- Descongele los alimentos congelados antes de cocinar.

## Primer uso

### Primera limpieza



Algunos detergentes o productos de limpieza pueden dañar la superficie.

1. Retire todos los materiales del embalaje.
2. Limpie la superficie del producto con un paño húmedo o con una esponja, y séquela con un paño.

### Primer calentamiento

Caliente el horno durante unos 30 minutos y luego apáguelo. De esta manera se limpian, quemándolos, los residuos y las capas que puedan haber quedado en el horno durante su fabricación.



¡Las superficies calientes pueden causar quemaduras! No toque las superficies calientes de la unidad. Utilice guantes para el horno y mantenga a los niños alejados del aparato.

### Horno eléctrico

1. Saque del horno las bandejas de hornear y las rejillas metálicas.
2. Cierre la puerta del horno.
3. Seleccione la posición estática.
4. Elija la temperatura más alta; ver apartado *uso del Horno eléctrico*.
5. Poner el horno en funcionamiento durante unos 30 minutos.
6. Apague el horno; ver apartado *uso del Horno eléctrico*.



Durante el primer calentamiento se producirá olor y humo. Asegure una buena ventilación.

## 5) Uso del horno

### Información general sobre horneado, asado y grill en el horno



¡Peligro de quemaduras por vapor caliente! Tenga cuidado al abrir la puerta del horno ya que puede salir vapor.

### Consejos para cocinar en el horno

- Utilice platos antiadherentes, metales apropiados, recipientes de aluminio o moldes de silicona resistentes al calor.
- Aproveche al máximo el espacio que hay sobre las rejillas.



- Coloque el molde de hornear en el centro de la rejilla.
- Antes de iniciar el horno, seleccione la altura de inserción correcta de la parrilla. No cambie su ubicación mientras el horno esté caliente.
- Mantenga la puerta del horno cerrada.

### **Consejos para asar**

- Cuando cocine pollo entero, pavo o trozos grandes de carne, sazónelos con jugo de limón y pimienta negra, así mejorará el rendimiento de la cocción.
- El asado de carne con hueso dura entre 15 y 30 minutos más que la carne deshuesada.
- Por cada centímetro de grosor de carne, deben calcularse aproximadamente de 4 a 5 minutos de tiempo de cocción.
- Terminada la cocción, deje la carne dentro del horno durante unos 10 minutos más. El jugo de la carne se distribuirá mejor en su interior y no se perderá cuando la carne sea cortada.
- El pescado se debe poner en un recipiente resistente al fuego a una altura media o inferior.

### **Consejos para utilizar el grill**

La carne roja, el pescado y la carne de ave se doran rápidamente cuando se cocinan al grill, obteniendo así una corteza bonita sin que se sequen. Los filetes y pinchos de carne, las salchichas/chorizos, así como las verduras con jugo (por ejemplo tomates y cebollas), son indicados para el grill.

- Para utilizar el grill, distribuya las piezas para cocinar encima de la rejilla metálica o en la bandeja con rejilla.
- Poner las rejillas metálicas o la bandeja del horno a la altura deseada.
- Si pone un poco de agua en la bandeja del horno, después podrá limpiarla más fácilmente.



### **Riesgo de incendio por alimentos no aptos para el grill**

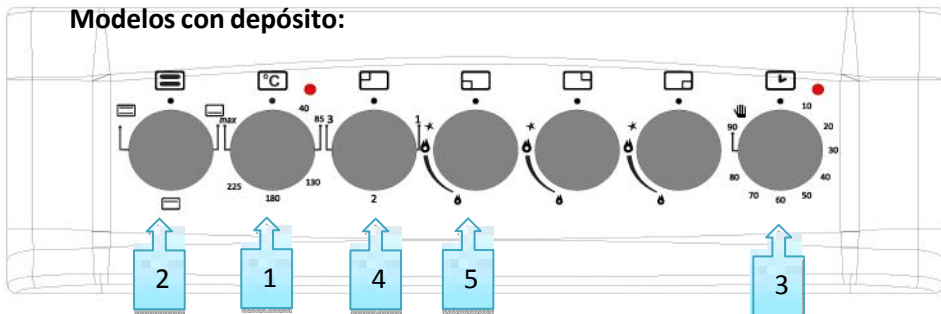
Utilice el grill solamente para alimentos que sean aptos para el fuego intenso del grill.

No coloque los alimentos en el fondo del grill. Esta es la zona más caliente y los alimentos grasos pueden inflamarse.

## Uso del horno eléctrico

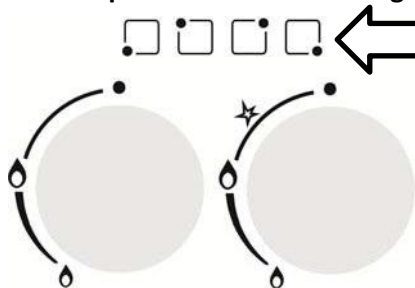
### Selección de temperatura y modo de funcionamiento

#### Modelos con depósito:



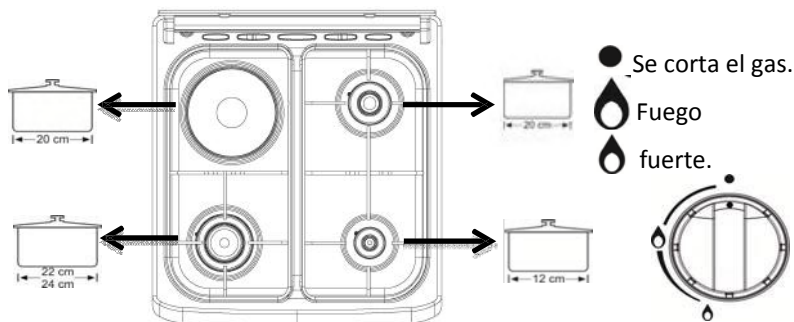
- 1 Perilla eléctrico de temperatura
- 2 Perilla de función eléctrica
- 3 Perilla del reloj
- 4 Perilla del calentador eléctrico
- 5 Perilla de cocina a gas

#### Explicación de la cocina a gas:

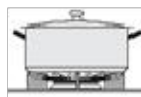


La ubicación de los botones se indica con serigrafías sobre el panel de control.

- 1: Presione la perilla de cocina a gas, gire en sentido contrario a las agujas del reloj y seleccione la posición de fuego fuerte.
- 2: Según las características de su cocina, encienda el mechero.
- 3: Ajuste la posición según el fuego deseado.
- 4: Cuando haya terminado con la cocción, para apagar el quemador, gire el botón de la cocina en el sentido de las agujas del reloj terminando en la parte más alta.



Quemador	Inyector LPG	Inyector NG	Potencia modelo con depósito	Potencia modelo con tubería
Quemador Pequeño	∅ 0,50	∅ 0,70	0,90 kW	0,90 kW
Quemador Mediano	∅ 0,60	∅ 0,92	1,65 kW	1,55 kW
	∅ 0,65	∅ 0,92		
Quemador grande	∅ 0,65	∅ 1,20		
	∅ 0,80	∅ 1,20	2,50 kW	2,60 kW
Quemador Wok	∅ 0,82	∅ 1,15	2,50 kW	2,30 kW



**El tamaño del recipiente y el tamaño de la llama de gas deben ser compatibles. Se debe ajustar la llama de gas según el tamaño del recipiente para que no rebese.**

**Ponga el recipiente centrado en el soporte para cacerolas**

### Uso del horno eléctrico

El botón de función selecciona los modos de funcionamiento del horno eléctrico. La temperatura se regula con el mando de control de temperatura. Todas las funciones del horno se apagan con el botón correspondiente, poniéndolo en posición de apagado (hacia arriba).

1. Programe el reloj del horno de acuerdo con el tiempo de cocción; ver en el apartado correspondiente al *uso del reloj del horno*,
2. Gire el botón de temperatura según el modo de funcionamiento deseado.
3. Gire el botón de función según el modo de funcionamiento deseado.

<< El horno se calienta hasta la temperatura programada y mantiene ese calor. Durante el calentamiento se enciende el piloto de temperatura.

## Apagado del horno eléctrico

Ponga el reloj del horno en la posición de apagado.



Si el reloj está programado para una determinada hora, se desconectará automáticamente; ver apartado *uso del reloj del horno*, Gire el botón de función y el de temperatura hasta la posición de apagado (hacia arriba).

## Modos de funcionamiento

El orden de los modos de funcionamiento mostrados aquí podrá variar en función del modelo de su aparato.

### Calentamiento superior e inferior



El calor superior e inferior están disponibles. Los alimentos se calientan simultáneamente por ambos lados, por su parte superior e inferior. Por ejemplo, es apto para bizcochos, empanadas, moldes de bizcochos y estofados. En este modo, cocine con una sola bandeja.

### Calentamiento desde la parte superior



Los alimentos reciben el calor solo desde la parte superior. Este modo es apto para cocinar, por ejemplo, bizcochos de textura brillante así como alimentos que se deseen dorar en su parte superior.

### Calentamiento desde la parte inferior



Los alimentos reciben el calor solo desde la parte inferior del horno. Este modo es apto para cocinar, por ejemplo, pizzas y alimentos que se deseen dorar en la parte inferior.

## Inicio del proceso de cocción



Para encender el horno, debe seleccionar el modo de cocción, la temperatura y el tiempo. De lo contrario el horno no funcionará.

1. Para configurar el tiempo de cocción, gire en el sentido de las agujas del reloj el botón de ajuste del tiempo.
2. Ponga la comida en el horno.
3. Elija el modo de funcionamiento y la temperatura; ver en el apartado de *uso del horno eléctrico*.

>> El horno se calienta hasta la temperatura prefijada y conserva esta temperatura hasta el final del tiempo de cocción.

1. Cuando el tiempo de cocción termina, el botón del temporizador se gira automáticamente en sentido contrario a las agujas del reloj. La alarma suena y el horno se apaga automáticamente.



Si no desea utilizar la función de temporizador, gire el botón en sentido contrario a las agujas del reloj hasta llegar a la posición del símbolo de la mano.

2. Apague el horno con el botón del temporizador, botón de funciones y el botón de temperatura.

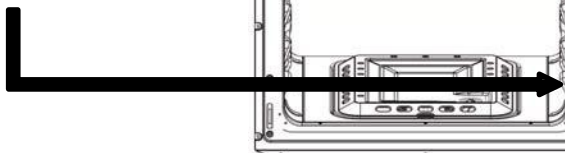
## Apagar el horno antes del tiempo programado

Gire el botón del temporizador en el sentido contrario a las agujas del reloj hasta que se detenga

### Tablas de tiempo de cocción



La 1ª rejilla del horno es la inferior.



1. Los valores indicados se determinan en un laboratorio. Estos valores pueden diferir según el gusto de su paladar.
2. Apague el horno con el botón de funciones y el botón de temperatura.

Plato	Recipiente de cocción	Posición del Estante	Temperatura (°C)	Tiempo de cocción (minutos) (aprox.)
Bizcocho en bandeja	Bandeja de horno de 24...26 cm	2	170...180	25...35
Bizcocho en molde	Molde de bizcocho de 18...22 cm	1...2	170...180	30...40
Galletas	Bandeja de horno	2	170...190	25...35
Hojaldre Crujiente	Bandeja de horno	2	180...190	25...35
Bollos dulces	Bandeja de horno	2	170...180	25...35
Empanadas	Bandeja de horno	1...2	200	40...50
Masa con levadura	Bandeja de asar	1...2	200	35...45
Pasteles	Bandeja de horno	1...2	180...190	25...35
Empanada con masa filo	Bandeja de horno	1...2	180...190	40...50
Pizza	Bandeja de horno	1...2	200...220	15...20
Bistec	Bandeja de horno	1...2	15 min.Max.»	100...110
Pierna de cordero	Bandeja de horno	1...2		90...100
Pollo asado	Bandeja de horno	1	25 min.220 »	60...70
Pieza de pavo	Bandeja de horno	1		180...240
Pescado	Bandeja de horno	1...2	200	15...25

Minuto.Max.» después ponga a 150 °C.

## Uso del grill



Las superficies calientes pueden ocasionar quemaduras. Cierre la puerta del horno mientras esté cocinando con el grill.

**Cuando cocine con el grill, gire el botón del temporizador hasta el símbolo de la mano, si existe.**

## Encender el grill

- 1) Gire el botón de función hasta el símbolo del grill que quiere seleccionar.
- 2) Después, ajuste la temperatura del grill deseada.
- 3) Si es necesario, haga un precalentamiento durante 5 minutos.

>>La luz de temperatura se enciende.

## Apagar el grill

1. Gire el botón de función hasta la posición de apagado (arriba).

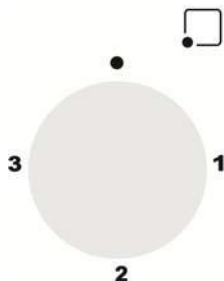
## Tabla de tiempos de cocción con grill

### Asado en grill eléctrico

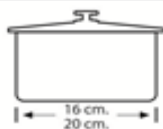
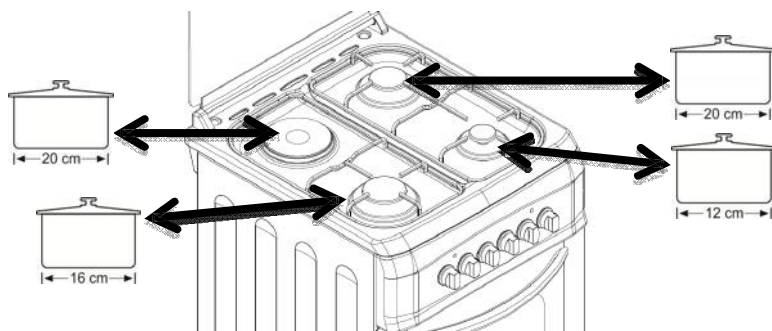
Plato	Posición del estante	Tiempo de grill (aprox.)
Pescado	3	30...40 min.*
Pollo en trozos	3	40...50 min.*
Chuleta de cordero	3	25...35 min.*
Bistec	3	25...35 min.*
Chuleta de ternera	3	25...35 min.*

\*depende del grosor.

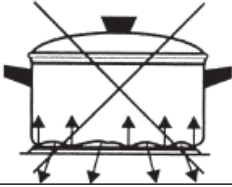
## 6) Uso de la cocina eléctrica



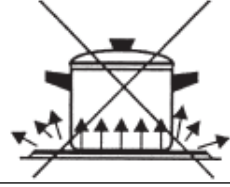
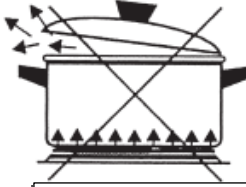
Conmutador r Posición	Ø145 1000W	Ø145 rapido 1500W	Ø180 1500W	Ø180 rapido 2000W
1	250 W	400 W	400 W	750 W
2	750 W	1100 W	1100 W	1250 W
3	1000 W	1500 W	1500 W	2000 W



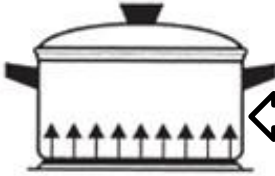
**Para un máximo rendimiento de la cocina eléctrica, se recomienda utilizar cacerolas de entre 16-20cms. de diámetro**



Si el tamaño de la cacerola no es adecuado para la superficie del quemador, el calor no se distribuye de manera uniforme y se consume mucha energía.



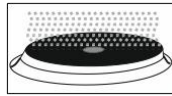
La cacerola o recipiente es demasiado grande o pequeño. Los recipientes de vidrio resistentes al calor pueden romperse si son demasiado grandes. Las cacerolas con bases pequeñas no son económicas ya que consumen mucha energía.



Modo de empleo apropiado.



Utilice una cacerola con la base seca. No ponga la tapa de la cacerola encima del quemador, especialmente si está húmeda.



Después de limpiar la cocina, caliéntela durante unos minutos para que se seque. Si no va a usarla durante un tiempo prolongado, engrase la parte superior con aceite de máquina hasta que se forme una capa fina de aceite



Después de utilizar la cocina, espere a que se enfríe y límpiela con un paño mojado. Si está muy sucia, límpiela con detergente y agua

Las láminas que están alrededor de los quemadores eléctricos pueden cambiar de color por el calor. No hay inconveniente en cuanto a su uso

## 7) Mantenimiento y limpieza

### Información general

Si se limpia el producto con regularidad, se alargará la vida útil del producto y se reducirán los problemas comunes.



¡Peligro de descarga eléctrica!

Antes de empezar a limpiar, desconecte la alimentación eléctrica del aparato para evitar el peligro de descarga eléctrica.





¡Las superficies calientes pueden ocasionar quemaduras!  
Antes de limpiar el producto, espere a que se enfríe.

- Se debe limpiar el producto después de cada uso. De este manera, los restos de comida se limpian fácilmente y, cuando el producto es usado de nuevo, se evita que se esos restos se quemen.
- No es necesario usar un producto de limpieza especial para limpiar el aparato. Límpielo con un paño suave o esponja, detergente para lavar platos y agua templada. Después, séquelo con un paño seco.
- Asegúrese de que no se queden líquidos y restos de comida después de la limpieza.
- No utilice productos de limpieza que contengan ácidos o cloro en la limpieza de las superficies de acero inoxidable o inox, así como en el tirador. Limpie en una sola dirección con la ayuda de un paño suave con detergente líquido (uno que no arañe).



Algunos detergentes y productos de limpieza pueden dañar la superficie. No utilice detergentes abrasivos, polvos/cremas de limpieza ni ningún objeto afilado.



No utilice limpieza a vapor para limpiar el producto.

### **Limpieza del panel de control**

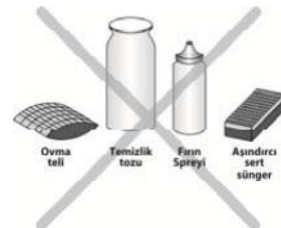
Limpie el panel de control y los botones de control con un paño húmedo y, a continuación, seque con un paño seco.



¡El panel de control se puede dañar! No quite los botones para limpiar el panel de control.

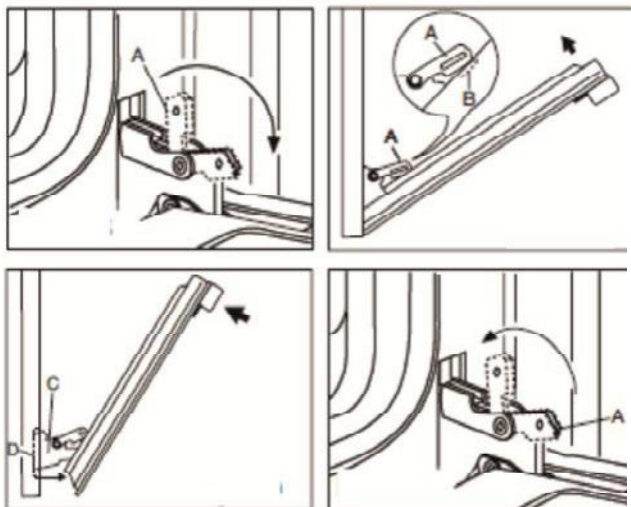
### **Limpieza del horno**

No es necesario usar ningún producto específico o especial para limpieza de hornos. Se recomienda limpiar el horno con un paño húmedo cuanto todavía esté tibio



### **Limpieza y desmontaje de la puerta del horno**

No utilice productos de limpieza abrasivos ni rascadores metálicos para limpiar la puerta del horno, ya que pueden rayar la superficie y dañar el cristal.



### Desmontaje de la puerta del horno

Gire en el sentido de la flecha la pieza A que aparece en la foto

Inserte la pieza A dentro de la pieza B como se indica en la foto nº2.

Empuje hacia delante la puerta del horno y tire hacia sí mismo en la dirección de la flecha de la foto nº3



¡Las superficies calientes pueden ocasionar quemaduras!

1. Abra la puerta del horno.

Antes de cambiar la bombilla del horno, desconecte la energía eléctrica y espere a que se enfríe para eliminar el riesgo de descarga eléctrica.



La bombilla del horno es una bombilla eléctrica especial resistente a temperaturas de 300 grados.

Ver las características de la bombilla en *Características Técnicas*, página 3.

Dispone de lámparas para el horno en los Servicios Técnicos Autorizados.



La posición de la bombilla puede diferir de la mostrada en la figura.

### Si dispone de bombilla redonda en su horno,

1. Desconecte la alimentación eléctrica del aparato.
2. Gire la cubierta de cristal en sentido contrario a las agujas del reloj y sáquela.
3. Gire la bombilla del horno en sentido contrario a las agujas del reloj y cámbiela por una nueva.
4. Vuelva a colocar la cubierta de cristal en su sitio.



## 8) Solución de problemas

### **El aparato no funciona.**

- ✓ El enchufe del aparato (con conexión a tierra) puede que no esté conectado a la toma de corriente. Compruebe que el enchufe esté conectado.
- ✓ Puede que el cuadro eléctrico se haya dañado o saltado. Revise los interruptores del cuadro de electricidad. Si el interruptor se ha saltado, actívelo de nuevo.
- ✓ Puede haberse producido fluctuaciones en el voltaje. Retire y vuelva a insertar el enchufe en la toma.

### **Cuando el horno está en funcionamiento, sale vapor.**

- ✓ Es normal que salga vapor durante el funcionamiento. Esto no es una avería.

### **Cuando el aparato se calienta o se enfría emite sonidos metálicos.**

- ✓ Cuando se calientan, las piezas de metal se expanden y pueden emitir sonidos. Esto no es una avería.

### **El horno no se calienta.**

- ✓ Puede que no haya corriente de electricidad. Compruebe si hay electricidad en su casa y revise los interruptores del cuadro de electricidad. Si hace falta, active de nuevo los interruptores.
- ✓ En los modelos con reloj, puede que la hora no esté configurada. Ajuste la hora o fije al símbolo manual (mano).
- ✓ El botón de función y/o temperatura puede que no estén configurados.

Configure el botón de función y/o temperatura.

### **No se enciende la luz del horno.**

- ✓ Puede que no haya corriente de electricidad. Compruebe si hay electricidad en su casa y revise los interruptores del cuadro de electricidad. Si hace falta, active de nuevo los interruptores.
- ✓ Puede que la bombilla del horno esté fundida. Cámbiela.

Si a pesar de seguir las instrucciones de este apartado no pudo resolver el problema, póngase en contacto con el distribuidor en donde compró el producto o con el servicio técnico autorizado. Nunca intente reparar el aparato usted mismo.



# POLIZA DE GARANTIA

Felicitaciones por su compra, estamos confiados que este producto le entregará momentos de gran satisfacción. Por favor destine algunos minutos a leer detenidamente el **MANUAL DE INSTRUCCIONES**, antes de operar su nuevo producto, de esta forma, se asegurará de hacerlo correctamente y sin riesgos.

Este producto ha sido fabricado bajo estrictas normas de calidad y ha sido sometido a un riguroso control de calidad antes de su comercialización, lo que asegura un excelente funcionamiento en condiciones normales de uso doméstico familiar.

## CONDICIONES DE LA GARANTIA

### EQUIPO S.A.- IMPORTADOR.

Con domicilio en la calle 8 de Octubre 2355, piso 12, oficina 1202 y teléfono 2402 3108\*, **2507 3117 - 2507 0863** **GARANTIZA** esta unidad por el termino de **12 MESES** contra todo defecto de fabricación que impidan su correcto funcionamiento, salvo las excepciones que se indicaran mas abajo.

LA VIGENCIA de la garantía rige a partir de la fecha de la factura de compra, la que deberá presentarse para tener derecho a sus términos.

**LA GARANTIA COMPRENDE** regulaciones y/o sustituciones de cualquiera de los componentes que presentaren defectos de fábrica necesarios para el correcto funcionamiento de la unidad, siempre que el producto no se hubiese deteriorado o perecido por algún hecho imputable al consumidor, caso fortuito o fuerza mayor y/o hecho de un tercero.

Los cambios de unidades solo se harán dentro de las primeras 72 horas siempre y cuando el aparato se encuentre en las condiciones originales y si y solo si la evaluación del servicio técnico autorizado por EQUIPO S.A. verifique que corresponde dicho cambio.

### EXCEPCIONES:

No están comprendidas en esta GARANTIA:

- Bases, botoneras, manijas, controles remotos, cristales y otras piezas que puedan estar expuestas a caídas, golpes y/o accidentes
- Las unidades intervenidas por particulares o servicios no autorizados por el Importador.
- Las unidades o partes de estas que presenten desperfectos o deterioros causados por notorio mal uso. Se considerara mal uso el diferente al indicado en las instrucciones de manejo y el contrario al sentido común.
- Los daños o desperfectos causados por caso fortuito o fuerza mayor, traslados o manipuleo de terceros.
- Los daños por conexión a fuentes de energía inadecuadas

**COSTOS DE TRASLADO A CARGO DEL USUARIO:** Dentro y fuera de la vigencia de la garantía, serán de cargo del usuario los costos de traslado del técnico al domicilio dentro de la ciudad de Montevideo, Fuera de la ciudad de Montevideo, el traslado de la unidad al servicio técnico deberá siempre ser realizado por el cliente, siendo de su cargo los costos del referido traslado.

**ESPECIFICACIONES TECNICAS:** Se adjunta manual de uso y datos técnico con la unidad.

### ACLARACION.

Los términos de la garantía que pudieran venir en algún folleto, diferente a este, que venga con el producto, no tendrán valor alguno y no forman parte de la GARANTIA DE EQUIPO S.A. para ninguno de los productos que este importa o representa. Para hacer efectiva esta garantía, el propietario deberá acudir o enviar su producto a:

**EQUIPO S.A.,**  
**Agustin Sosa 3584** Montevideo, Uruguay  
**Teléfono 25073117 - 25070863**

quien reparará su producto, al cumplir las condiciones y plazos indicados en esta Póliza.