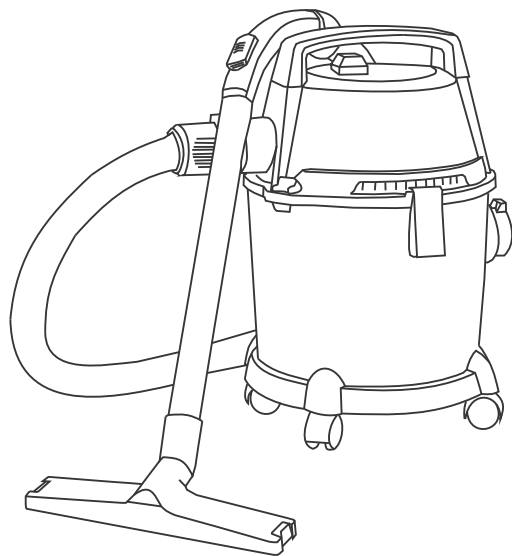


# Tem

## MANUAL DE INSTRUCCIONES

### ASPIRADORA TEM TCVCWD2000



**Antes de utilizar su nuevo electrodoméstico lea estas instrucciones detalladamente, y consérvelas para futuras consultas.**

Si sigue estas instrucciones, su aparato le prestará un buen servicio durante muchos años.

# INSTRUCCIONES DE SEGURIDAD IMPORTANTES

Antes de usar la aspiradora, por favor observe estas precauciones básicas.

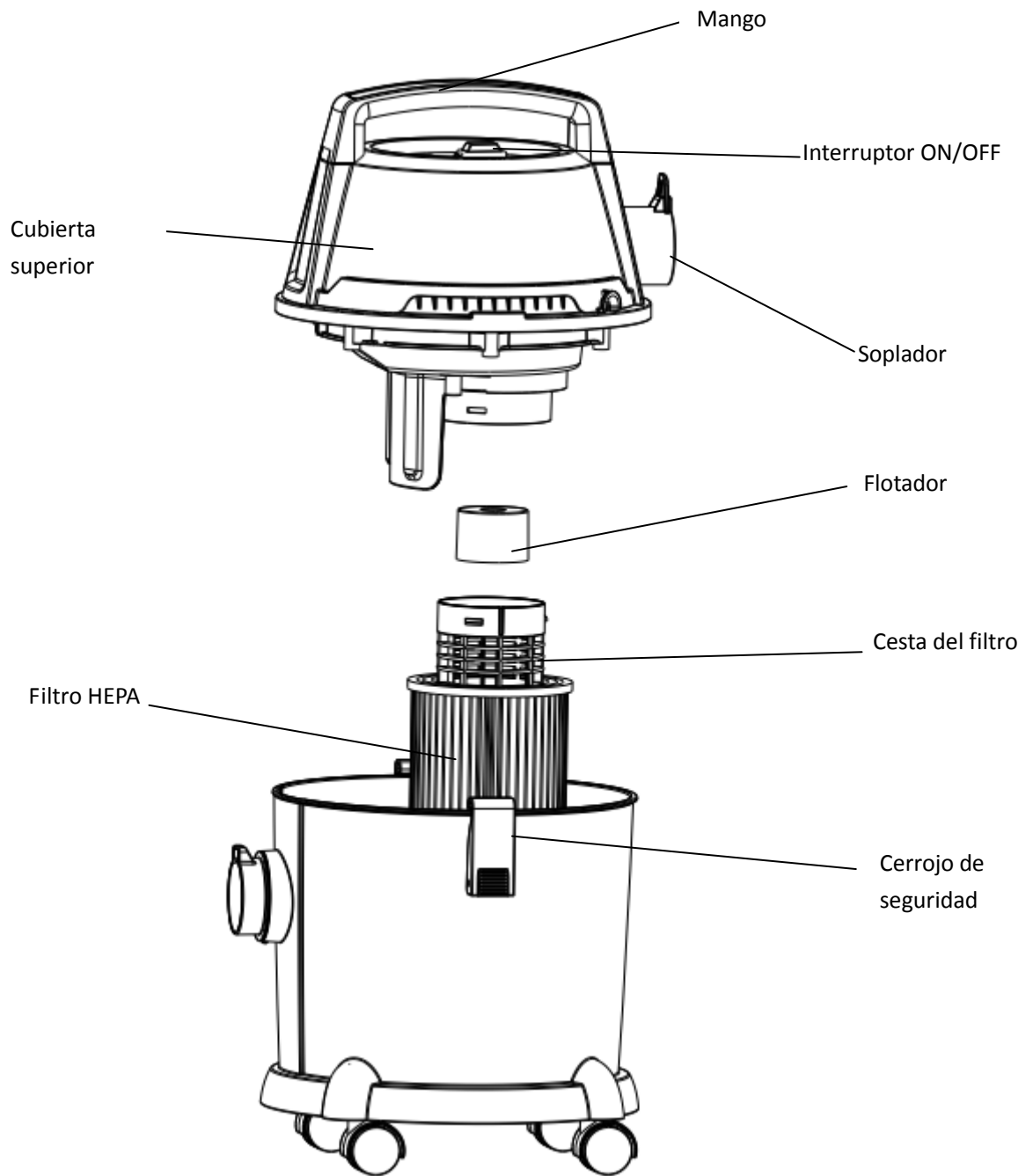
**ADVERTENCIA:** Para reducir los riesgos de incendio, descargas eléctricas o lesiones,



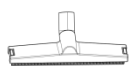
no utilice este aparato para aspirar aceite, objetos duros, uñas, tolueno u otros materiales inflamables.

- Este aparato no está diseñado para ser utilizado por personas (incluyendo niños) con capacidades físicas, sensoriales o intelectuales reducidas, o con falta de experiencia y conocimiento, salvo bajo supervisión o instrucción por una persona responsable de su seguridad. Los niños deben ser supervisados para asegurarse de que no jueguen con el aparato.
- No utilizar si el cable de alimentación o el enchufe están dañados o defectuosos.
- Este aparato está provisto de un cable flexible. Si éste se daña, deberá ser reparado en un centro de servicios autorizado o por un técnico calificado, para evitar cualquier peligro.
- Desconecte el aparato del enchufe cuando no se use y antes de limpiar o realizar mantenimiento.
- Apague el aparato antes de desconectar el enchufe de la toma. No tire del cable, siempre sujete el enchufe.
- No manipule el enchufe o la aspiradora con las manos mojadas.
- No utilice la aspiradora para limpiar sustancias inflamables o combustibles, ni la use en áreas donde estas sustancias puedan estar presentes.
- No aspire cenizas calientes, brasas ni objetos grandes y punzantes.
- Mantenga la aspiradora alejada de fuentes de calor, tales como radiadores, fuego, luz solar directa, etc.
- No utilizar cerca de un calefactor eléctrico en funcionamiento o de fuentes de calor. De lo contrario, puede dar lugar a un accidente.
- Para evitar una fuga de electricidad o daños al motor, asegúrese de que la cubierta superior no entre en contacto con agua.

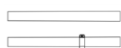
## Lista de las partes



## Accesorios:



Escoba esponja



Tubo



Cepillo pequeño



Pico

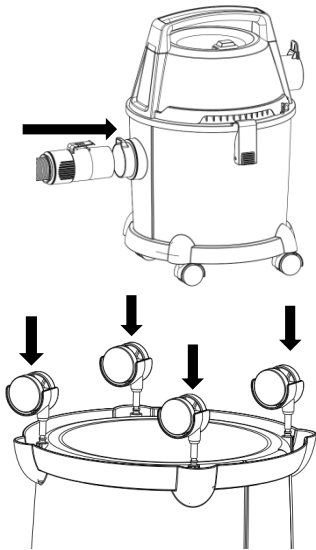


Manguera



Bolsa de filtro

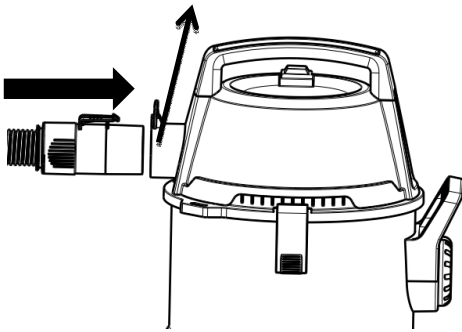
## Montaje:



- Inserte el conector de manguera en la entrada.
- Instale las ruedas a las ranuras de la base.

## Instalar el soplador:

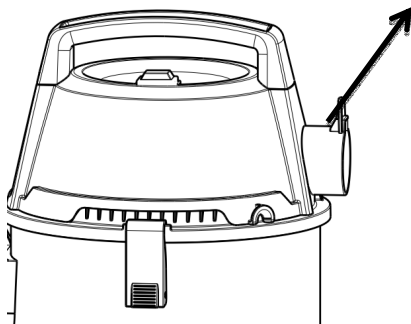
Salida del soplador



- Inserte la tubería de juntas de la manguera en la salida del soplador.

## Almacenamiento del cable

Gancho para el cable



- Para guardar el cable, enrollar y colocar en el gancho.

## Cómo usar

⚠ ¡Asegúrese de que el filtro de cartucho esté insertado al aspirar en seco o líquidos!

### Aspirar en seco

⚠ ¡Sólo utilice un filtro de cartucho seco!

**Sugerencia:** Para aspirar polvo fino, utilice la bolsa de filtro.

El nivel de llenado de la bolsa depende de lo que se aspira.

La bolsa de filtro necesita ser reemplazada más frecuentemente al aspirar polvo fino, arena, etc.

¡Una bolsa de filtro obstruida puede estallar! Asegúrese de reemplazarla al tiempo debido.

**Precaución:** Siempre utilice un pre-separador al aspirar cenizas y hollín.

### Aspirar líquidos

Fije los accesorios para aspirar sustancias húmedas o líquidos a los tubos de succión, o directamente al mango.

⚠ **Precaución:**

¡No utilice una bolsa de filtro!

Si se forma espuma o hay pérdidas de líquidos, ¡apague la aspiradora inmediatamente!

**Nota:** Si el contenedor lleno causa una obstrucción en la abertura de aspiración y el aparato comienza a funcionar más rápido de lo normal, apáguelo inmediatamente y vacíe el contenedor.

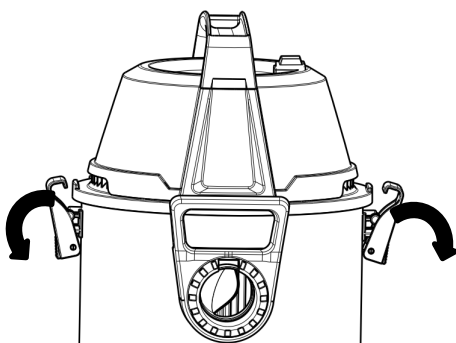
### Función de soplador

Para limpiar zonas difíciles de alcanzar, o donde no se pueda aspirar, como por ejemplo una cama de gravilla.

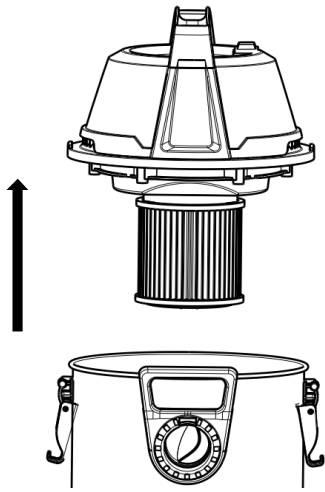
Conecte la manguera de succión a la conexión del soplador, esto activará la función.

### Cómo vaciar el colector de polvo:

#### Quitar el filtro



1. Tirar de las grapas hacia arriba



2. Quitar la carcasa del motor tirando hacia arriba por el mango.

## CUIDADO Y MANTENIMIENTO



### **Peligro**

Apague el aparato y desconecte el enchufe de la fuente de alimentación antes de realizar cualquier mantenimiento. Las reparaciones sólo deben ser realizadas por un centro de servicios autorizado.



### **Precaución**

¡No utilice productos de limpieza abrasivos, universales o para vidrios! No sumergir en agua. Dejar secar los filtros naturalmente.

- Puede limpiar el aparato y sus accesorios de plástico con un producto de limpieza para plástico.
- Si es necesario, enjuague el contenedor y los accesorios con agua. Dejar secar antes de volver a usar.
- Limpiar el filtro de cartucho sólo bajo agua corriente; no utilizar paños ni cepillos. Dejar secar completamente antes de volver a instalar.

## SOLUCIÓN DE PROBLEMAS

Si el poder de limpieza de la aspiradora se deteriora, por favor compruebe lo siguiente:

- Los accesorios, la manguera o los tubos de succión pueden estar obstruidos. De ser así, quite la obstrucción ayudándose con un palillo.
- Si la bolsa de filtro está llena, instale una nueva bolsa.
- Si el filtro de cartucho está sucio, remueva la suciedad y lave con agua corriente si es necesario.
- Si el filtro de cartucho está dañado, debe ser reemplazado.